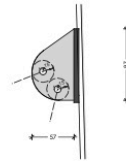
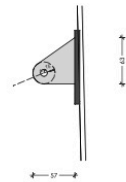


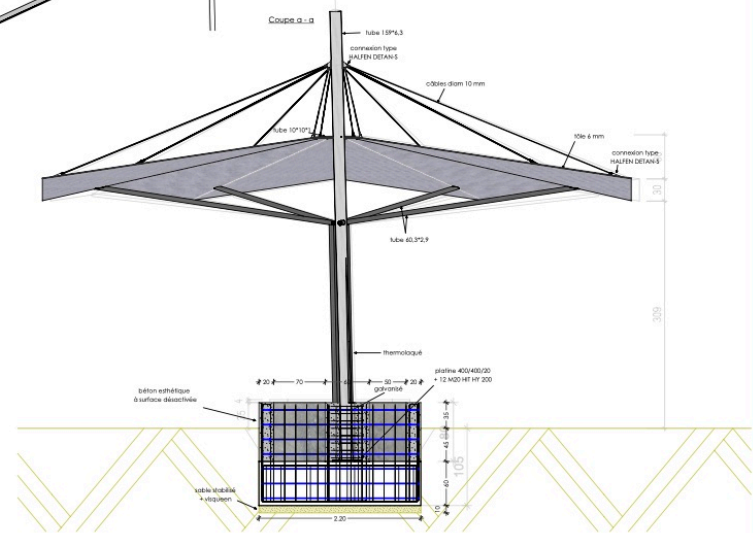
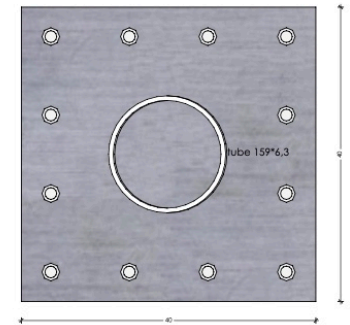
platinas de fixaciones con dos cables (escala 1/5)



platinas de fixaciones con un cable (escala 1/5)



platina 400/400/20
+ 12 M20 HIT HY 200



Ingenieur: Mr. Philippe de Grasse Rue du Pont du Christ 43 à 1300 Wavre	Chantier:	Architecte: M. Rouserez Zygarat Arch.	Maitre d'ouvrage:	Dossier 1174	Indice EXE
COUPE AA				Plan PLAN 4	IND B
				ECH : 1/50	

Ce plan est la propriété de Bureau Forme & Structure. Toute reproduction ou communication à des fins est interdite sans autorisation préalable.