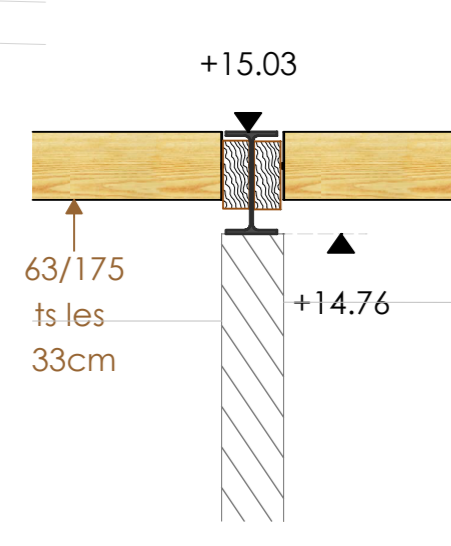


HAUT +3

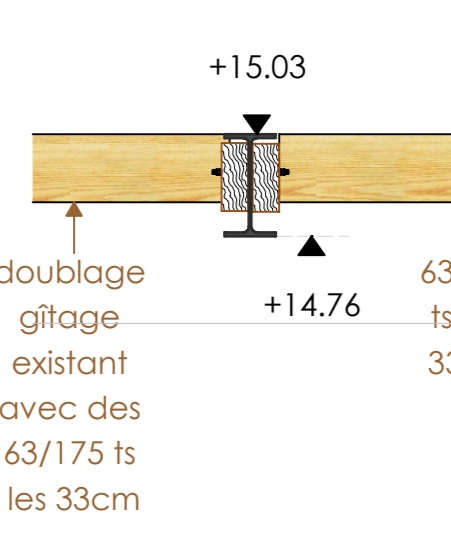
Coupe 1-1
P3/1 - IPE 270

+ 2 lisses 63/175
boulonné avec
des M10 ts les
33cm



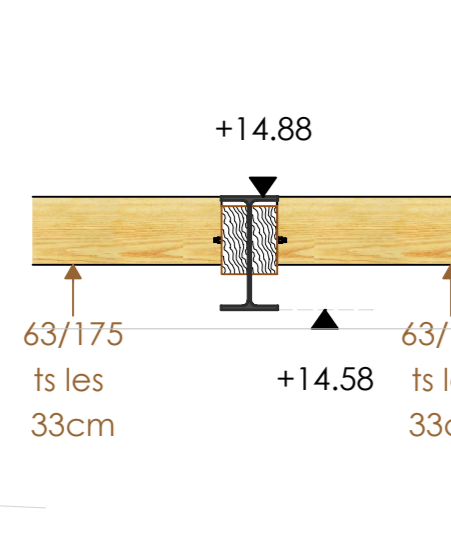
Coupe 2-2
P3/2 - IPE 270

+ 2 lisses 63/175
boulonné avec
des M10 ts les
33cm



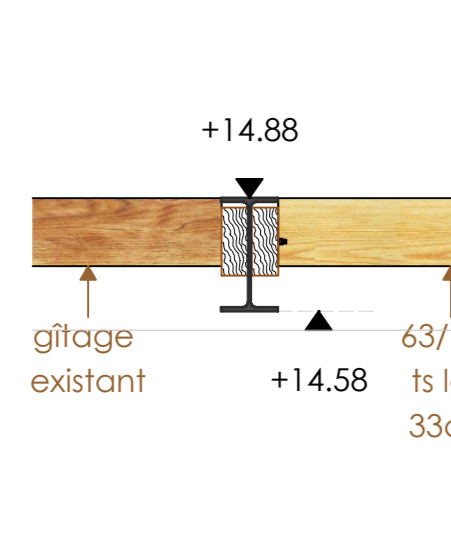
Coupe 3-3
P3/3 - IPE 300

+ 2 lisses 63/175
boulonné avec
des M10 ts les
33cm

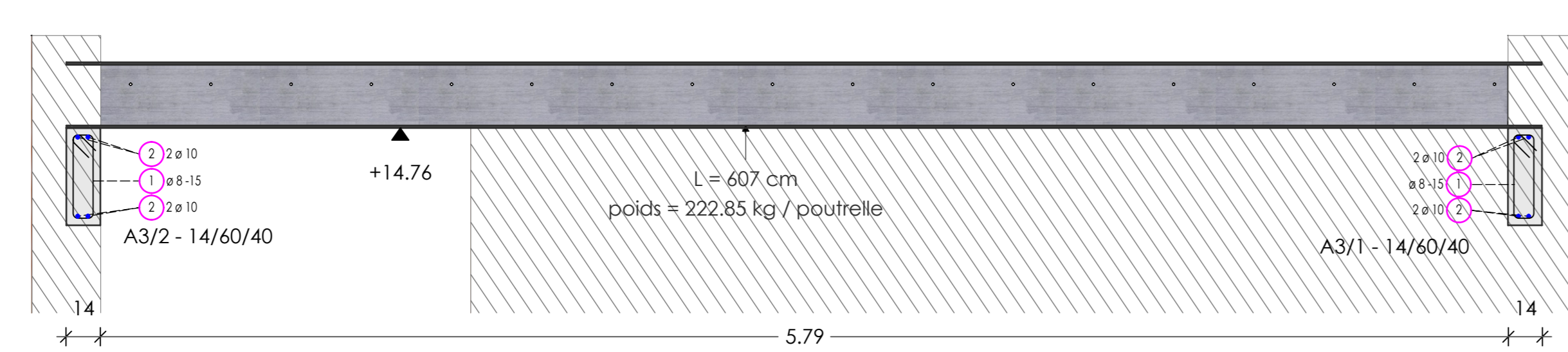


Coupe 4-4
P3/4 - IPE 300

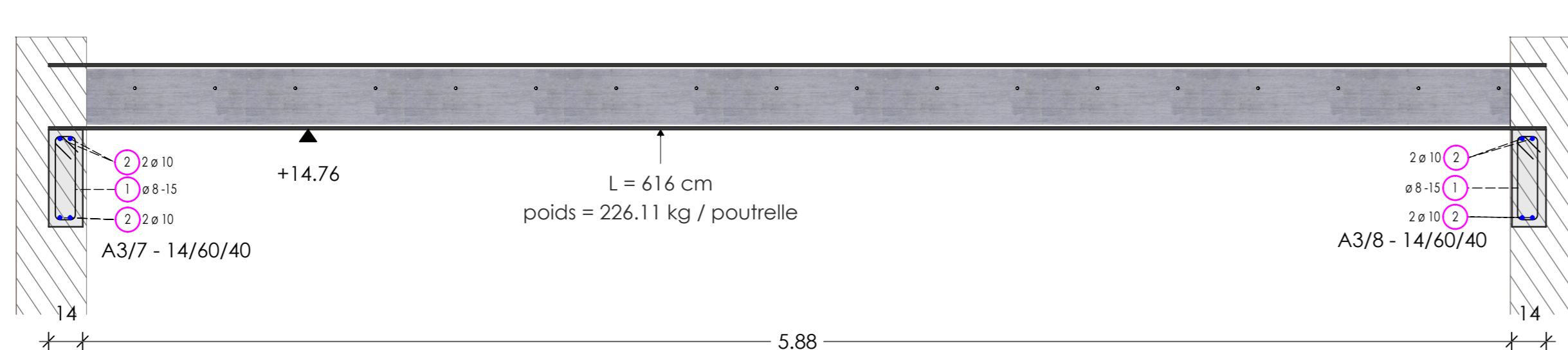
+ 2 lisses 63/175
boulonné avec
des M10 ts les
33cm



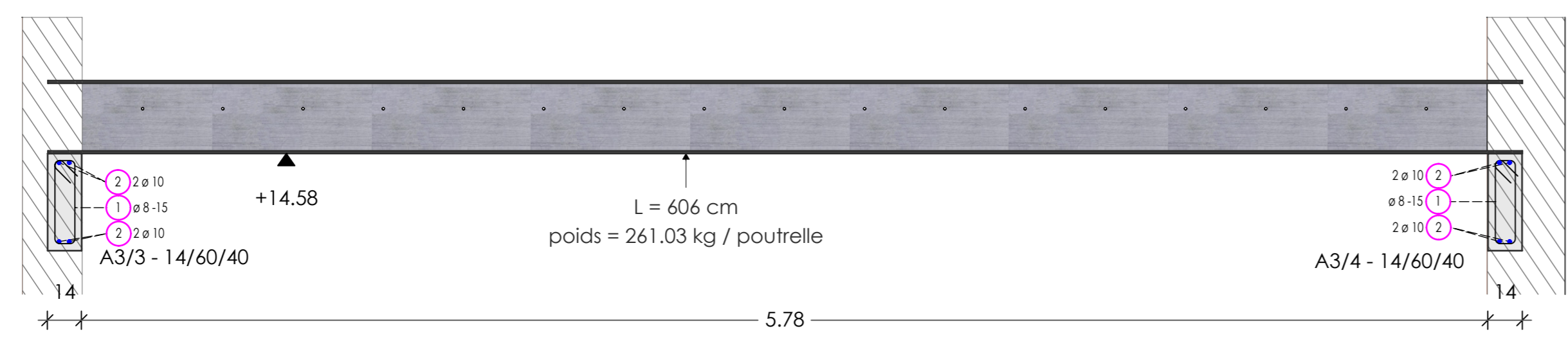
P3/1 - IPE 270



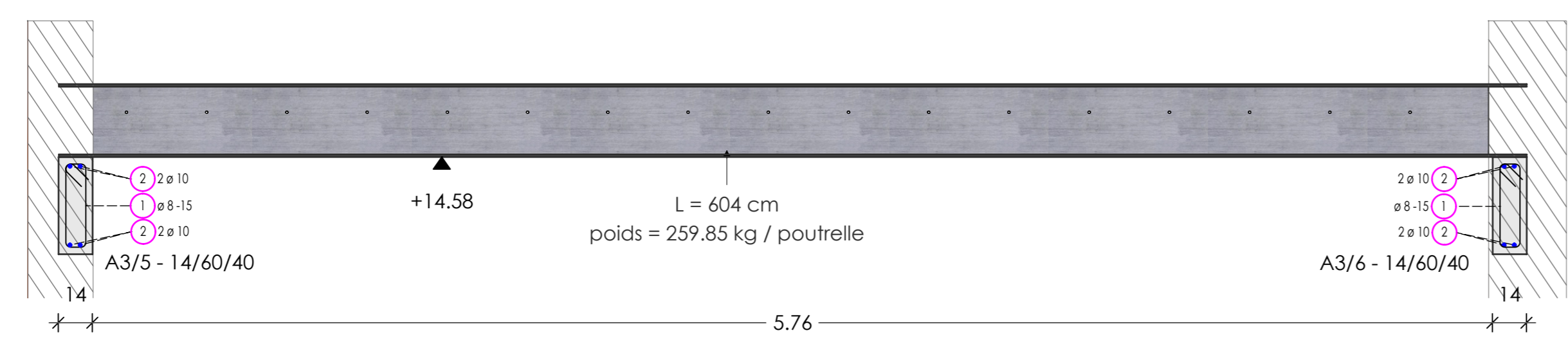
P3/2 - IPE 270



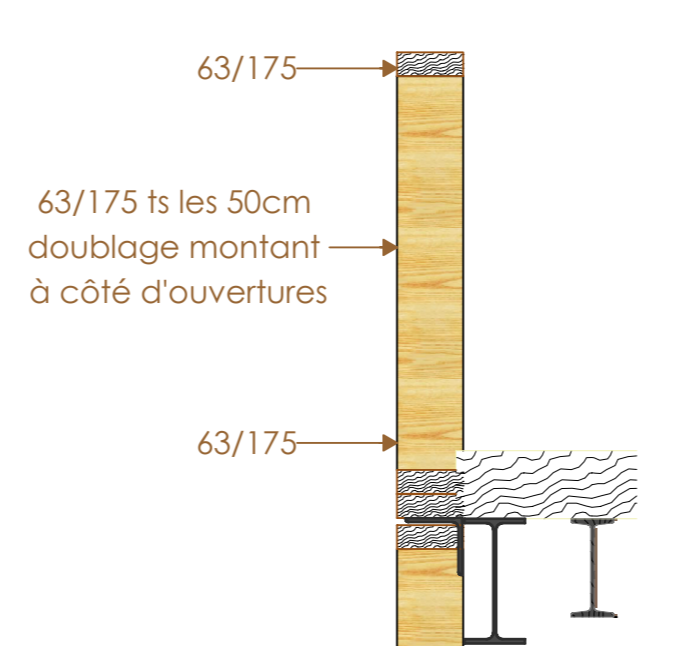
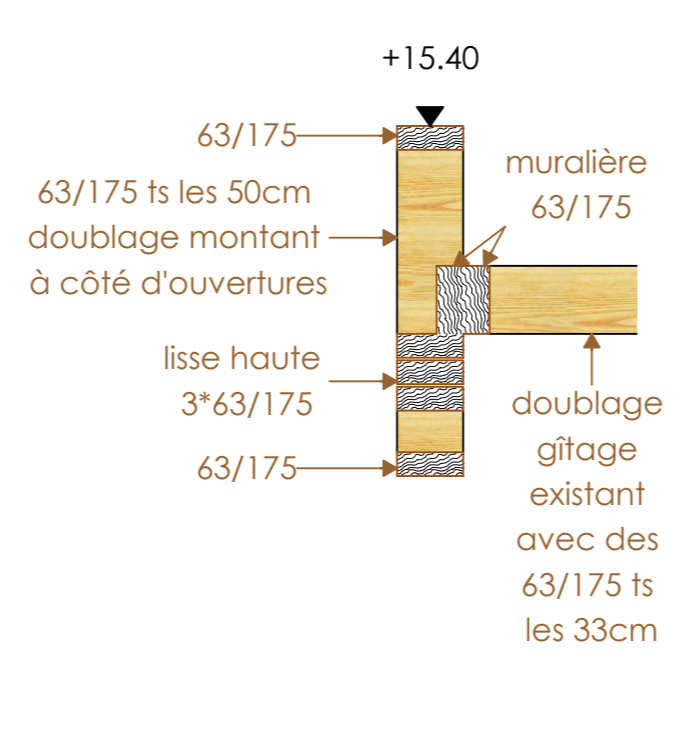
P3/3 - IPE 300



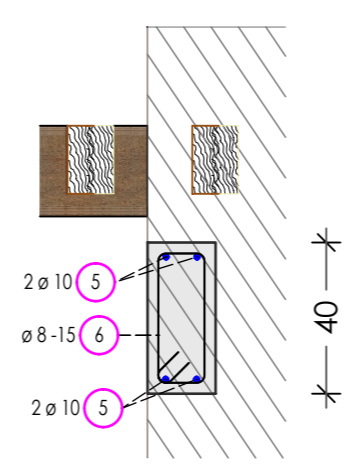
P3/4 - IPE 300



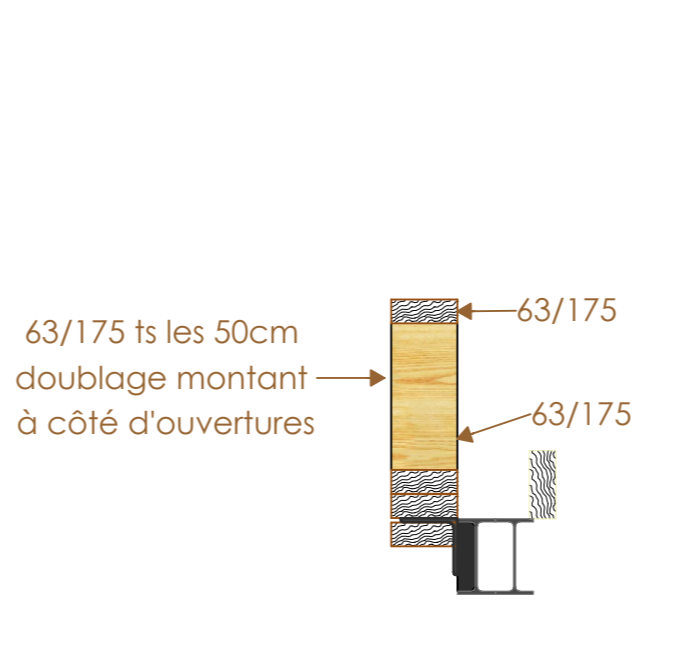
Coupe d1 - d1



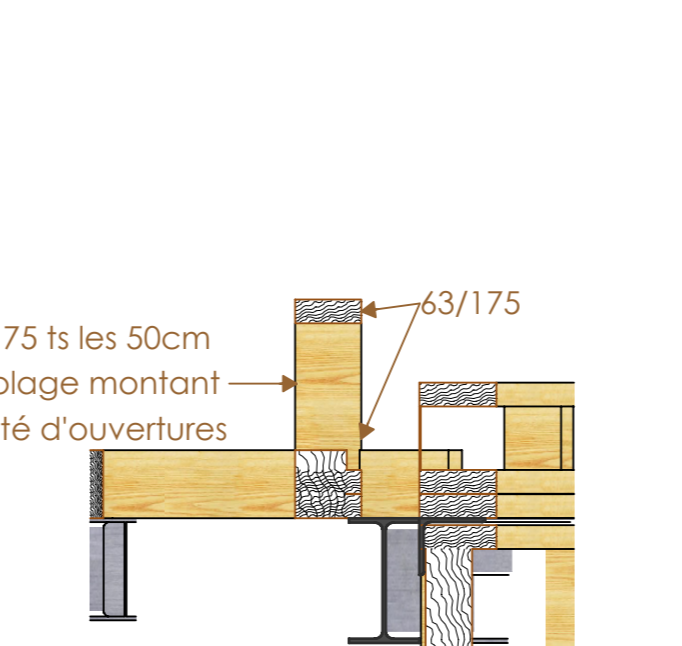
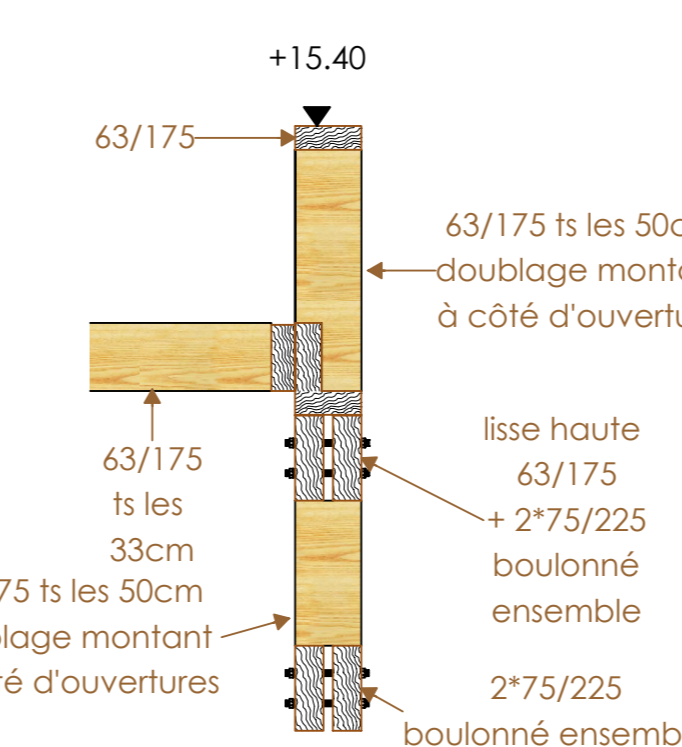
A3/11 - 80/18/40



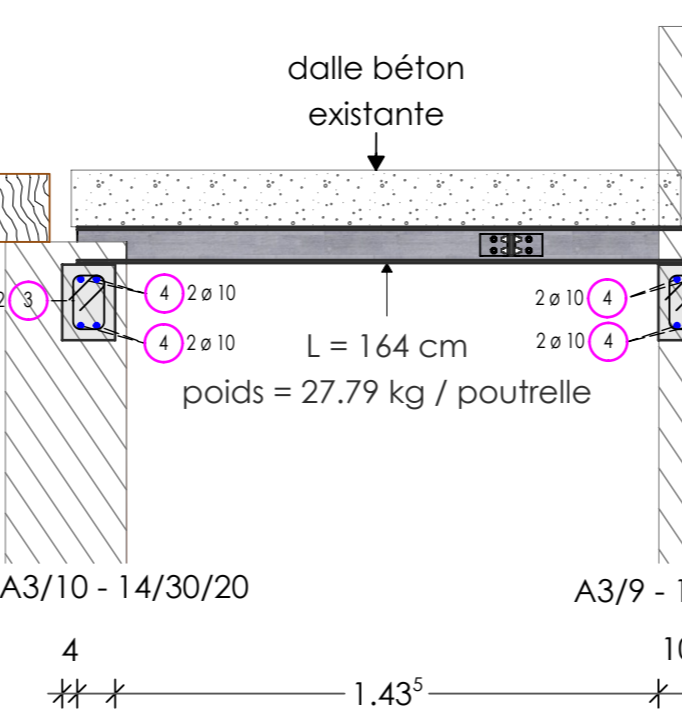
Coupe d2 - d2



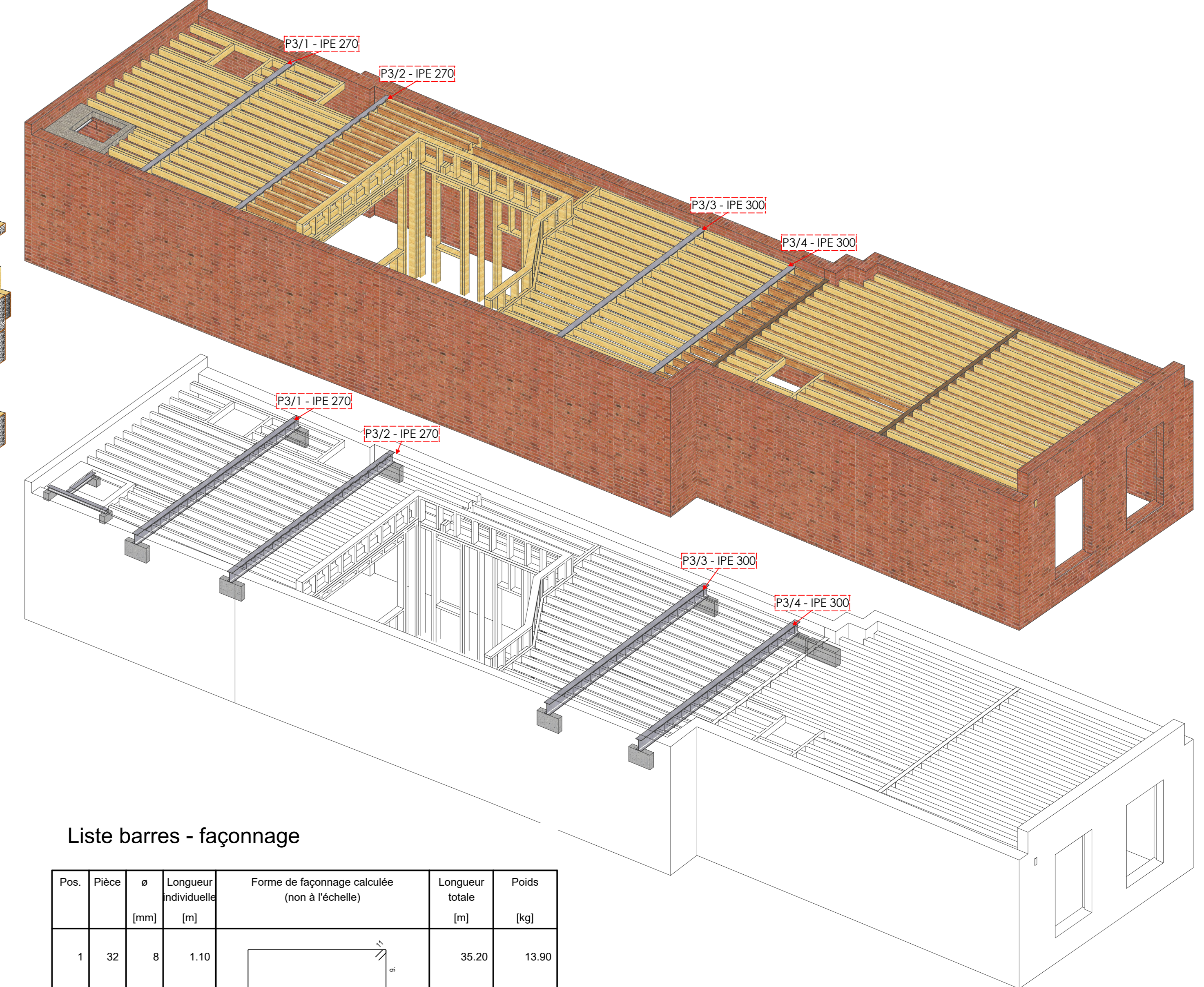
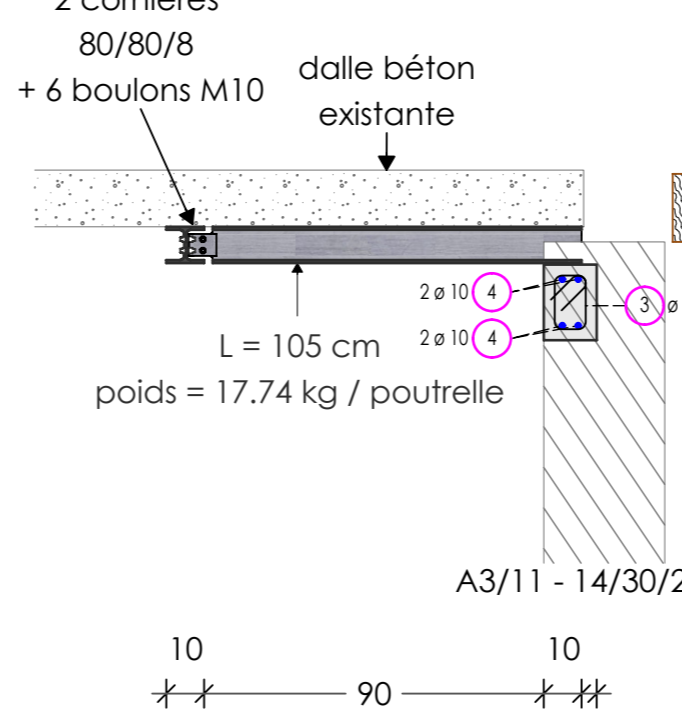
Coupe d3 - d3



Coupe 5a - 5a
P3/5a - HEA 100



Coupe 5b - 5b
P3/5b - HEA 100



Liste barres - faonnage

Pos.	Pièce	a [mm]	Longueur individuelle [m]	Forme de faonnage calculée (non à l'échelle)	Longueur totale [m]	Poids [kg]
1	32	8	1.10		35.20	13.90
2	32	10	0.71		22.72	14.02
3	9	8	0.70		6.30	2.49
4	12	10	0.41		4.92	3.04
5	4	10	0.06		3.80	2.34
6	5	8	1.16		5.00	2.29

Masse totale [kg]: 38.08

TABEAU DES SURCHARGES ADMISSIBLES (kN/m²)

Sur indication contraire sur le plan

	HABITATION	BUREAU	COMMERCE	BALCON
SURCHARGE D'EXPLOITATION	2.00	3.00	5.00	4.00

(Surcharges planchers = Toutes charges à l'exception du poids propre des planchers et de leurs tables de compression éventuelles)

DALLES PLEINES

□ = épaisseur dalle en cm □ = épaisseur hourdis + table de compression en cm

N.S. = Niveau supérieur dalle (m) N.S.H. = Niveau supérieur hourdis (sur table de compression) (m)

LEGENDE STRUCTURE EXISTANTE

MACONNERIE EXISTANTE
BETON EXISTANT
ELEMENT METALLIQUE EXISTANT
BOIS EXISTANT

CARACTERISTIQUES BETON

Sur indication contraire sur le plan

ELEMENTS	QUALITE	ENROBAGES "r" SUR ETIERS/BARRES (mm)			
		INTERIEUR E1	EXTERIEUR E2	CONTRE TERRE E3	PARKING E4
POUTRE	C30/37	20	25	40	40
COLONNE / VOILE	C30/37	20	35	40	40
ATTENTE COLONNE / VOILE					
DALLE ESCALIER / RAMP	C30/37	20	30	35	40
FONDACTIONS COFFRES OU SUR BETON MANGRE	C25/30				40
FONDACTIONS COLIÈRES CONTRE TERRE	C25/30				70
BETON MANGRE	C12/16				
BETON PREFABRIQUE	C40/50				

CARACTERISTIQUES MATERIAUX

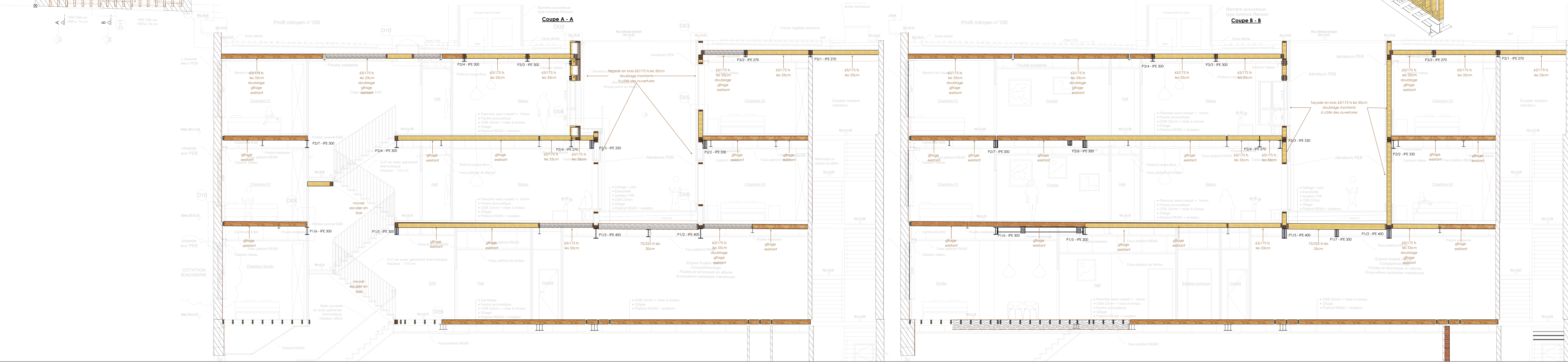
Sur indication contraire sur le plan

ELEMENTS METALLIQUES	PROFILES METALLIQUES	S235 (Fe 360 B)
Boulons et tiges d'ancrage	Qualité 8.8	
Bois SBN	C24 (E _{0.5}) = 24N/mm² (240kg/cm²)	
Bois lamellé-collé	GL24 (E _{0.5}) = 24N/mm² (240kg/cm²)	
Bloc béton	f _{cm} ≥ 15 Mpa Mortier M12	
Bloc béton (type 2)	f _{cm} ≥ 10 Mpa Mortier M12	

Qualité, résistance nominale et conditions d'utilisation suivant normes EN 771-1, EN 771-2, EN 771-3, EN 771-4, EN 771-5, EN 771-6, EN 771-7, EN 771-8, EN 771-9, EN 771-10, EN 771-11, EN 771-12, EN 771-13, EN 771-14, EN 771-15, EN 771-16, EN 771-17, EN 771-18, EN 771-19, EN 771-20, EN 771-21, EN 771-22, EN 771-23, EN 771-24, EN 771-25, EN 771-26, EN 771-27, EN 771-28, EN 771-29, EN 771-30, EN 771-31, EN 771-32, EN 771-33, EN 771-34, EN 771-35, EN 771-36, EN 771-37, EN 771-38, EN 771-39, EN 771-40, EN 771-41, EN 771-42, EN 771-43, EN 771-44, EN 771-45, EN 771-46, EN 771-47, EN 771-48, EN 771-49, EN 771-50, EN 771-51, EN 771-52, EN 771-53, EN 771-54, EN 771-55, EN 771-56, EN 771-57, EN 771-58, EN 771-59, EN 771-60, EN 771-61, EN 771-62, EN 771-63, EN 771-64, EN 771-65, EN 771-66, EN 771-67, EN 771-68, EN 771-69, EN 771-70, EN 771-71, EN 771-72, EN 771-73, EN 771-74, EN 771-75, EN 771-76, EN 771-77, EN 771-78, EN 771-79, EN 771-80, EN 771-81, EN 771-82, EN 771-83, EN 771-84, EN 771-85, EN 771-86, EN 771-87, EN 771-88, EN 771-89, EN 771-90, EN 771-91, EN 771-92, EN 771-93, EN 771-94, EN 771-95, EN 771-96, EN 771-97, EN 771-98, EN 771-99, EN 771-100

COTES, DIMENSIONS ET NIVEAUX

Toutes les cotes, dimensions et niveaux seront vérifiés sur place par l'entrepreneur avant commande et exécution. Les cotes avec * sont indicatives.



Créer un projet de bureau/Forme & Structure. Tous droits réservés à Forme & Structure. Toute reproduction ou utilisation non autorisée est formellement interdite.

Indice	Date	Modifications
D	13/06/2025	Modification chevêtres
C	20/05/2025	Plan d'exécution
B	17/01/2024	Modifications
A		Plan de soumission

Projet: **STABILITE TRANSFORMATION D'UN IMMEUBLE**

FORME & STRUCTURE

VUES EN PLAN ET SECTIONS HAUT +3

Ingenieur: Ir. Philippe de Grasse
philippe.degrasse@formestructure.be - tel. +32 474 98 52 00

Dossier: 1833
Plan: PLAN 4
Indice: EXE IND D

ECH: 1/50 - 1/20