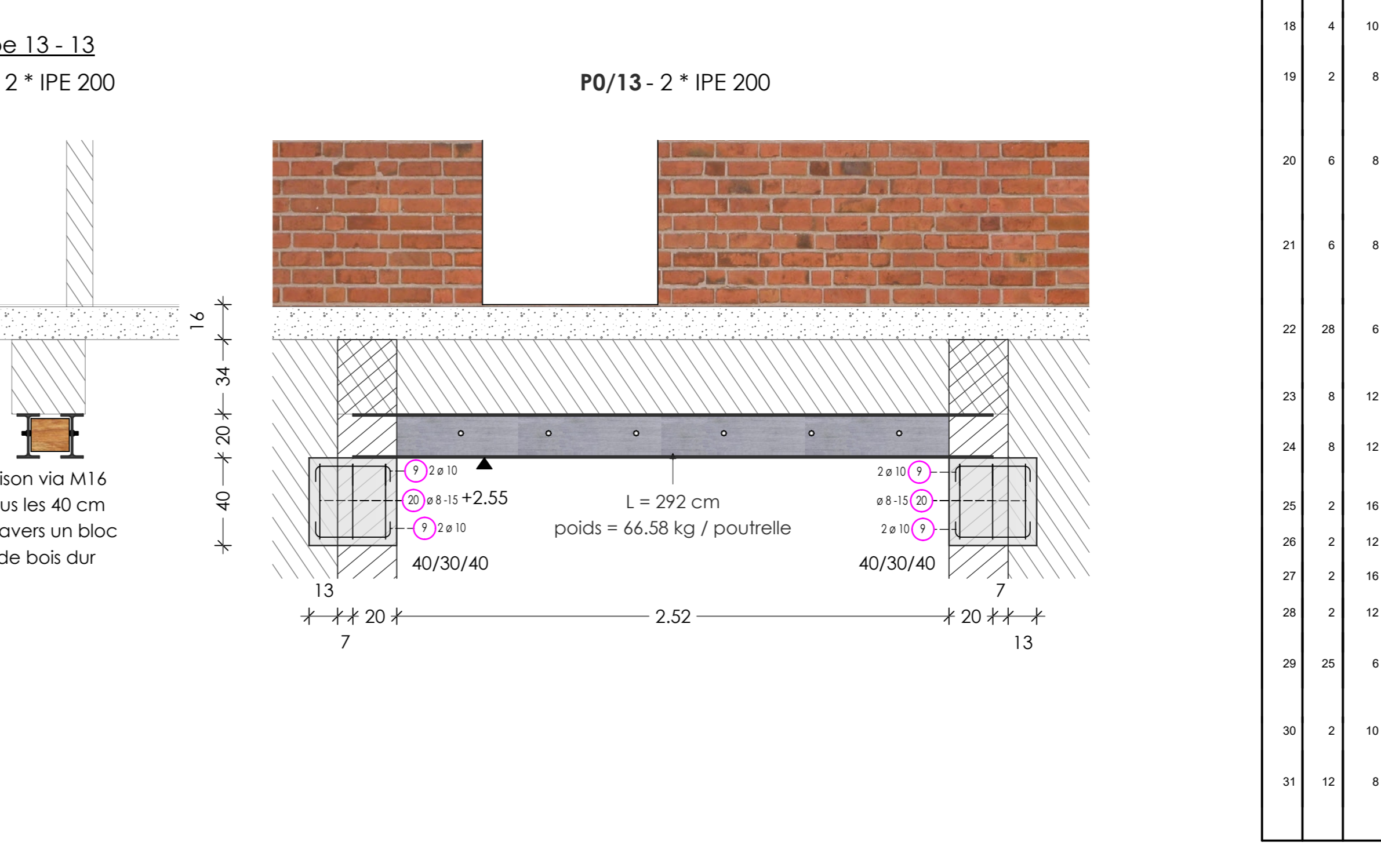
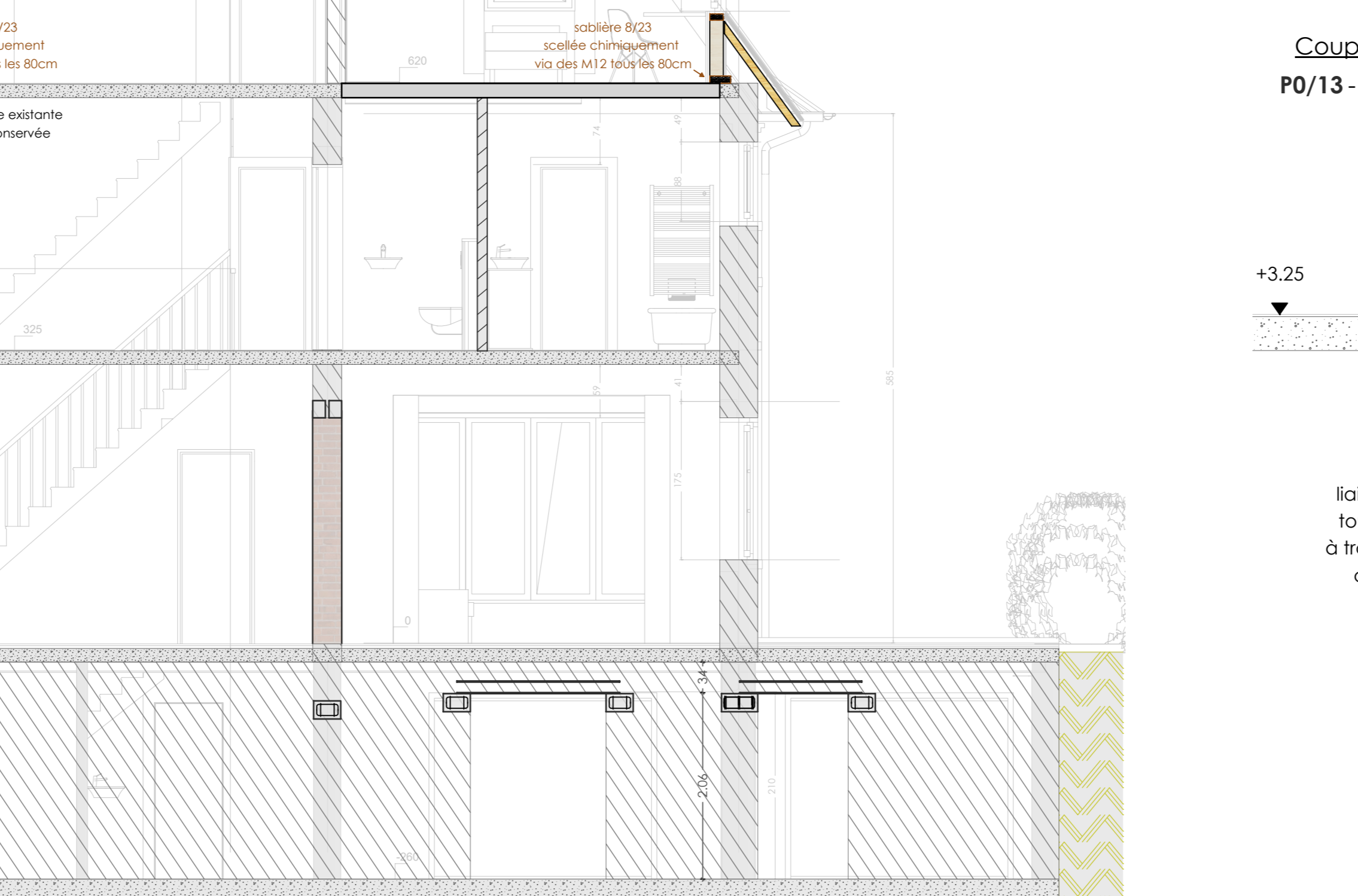
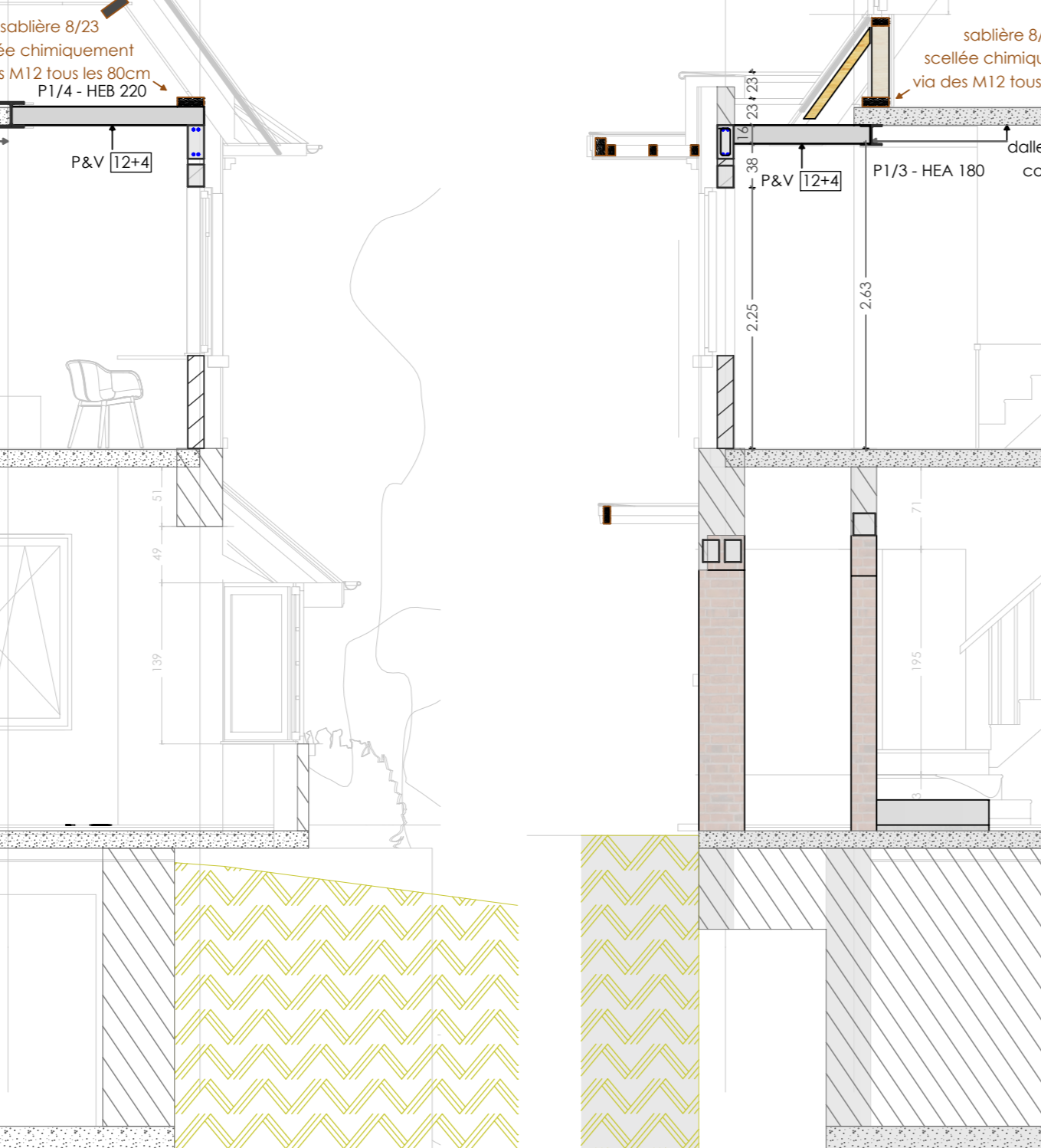
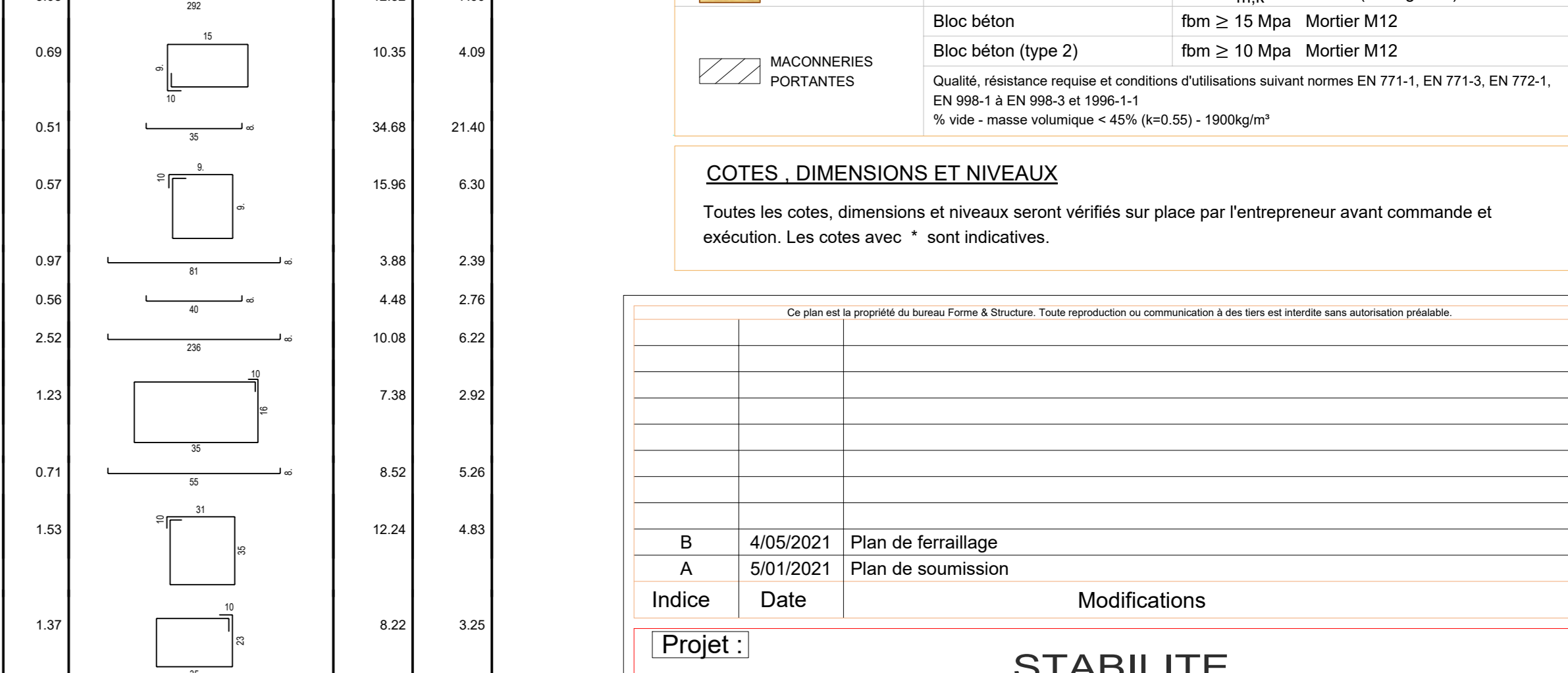
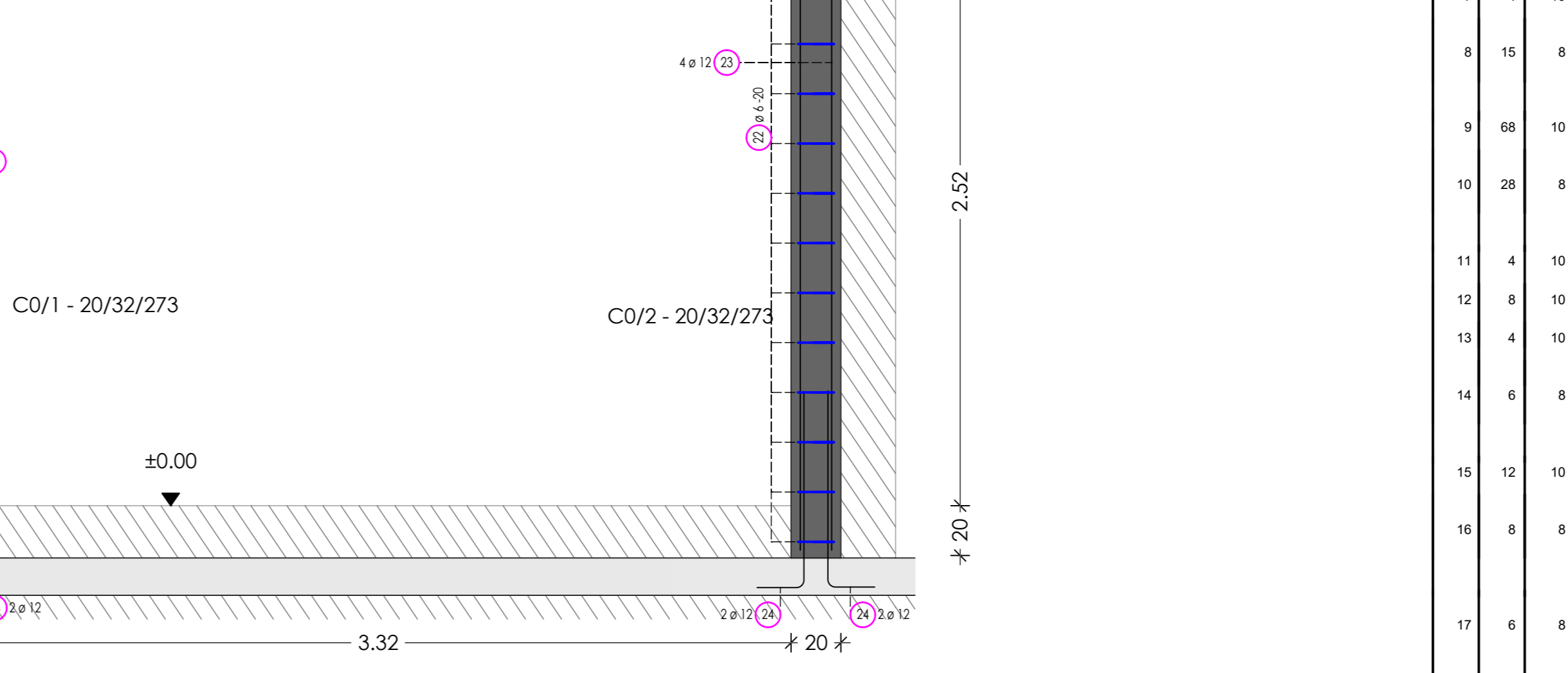
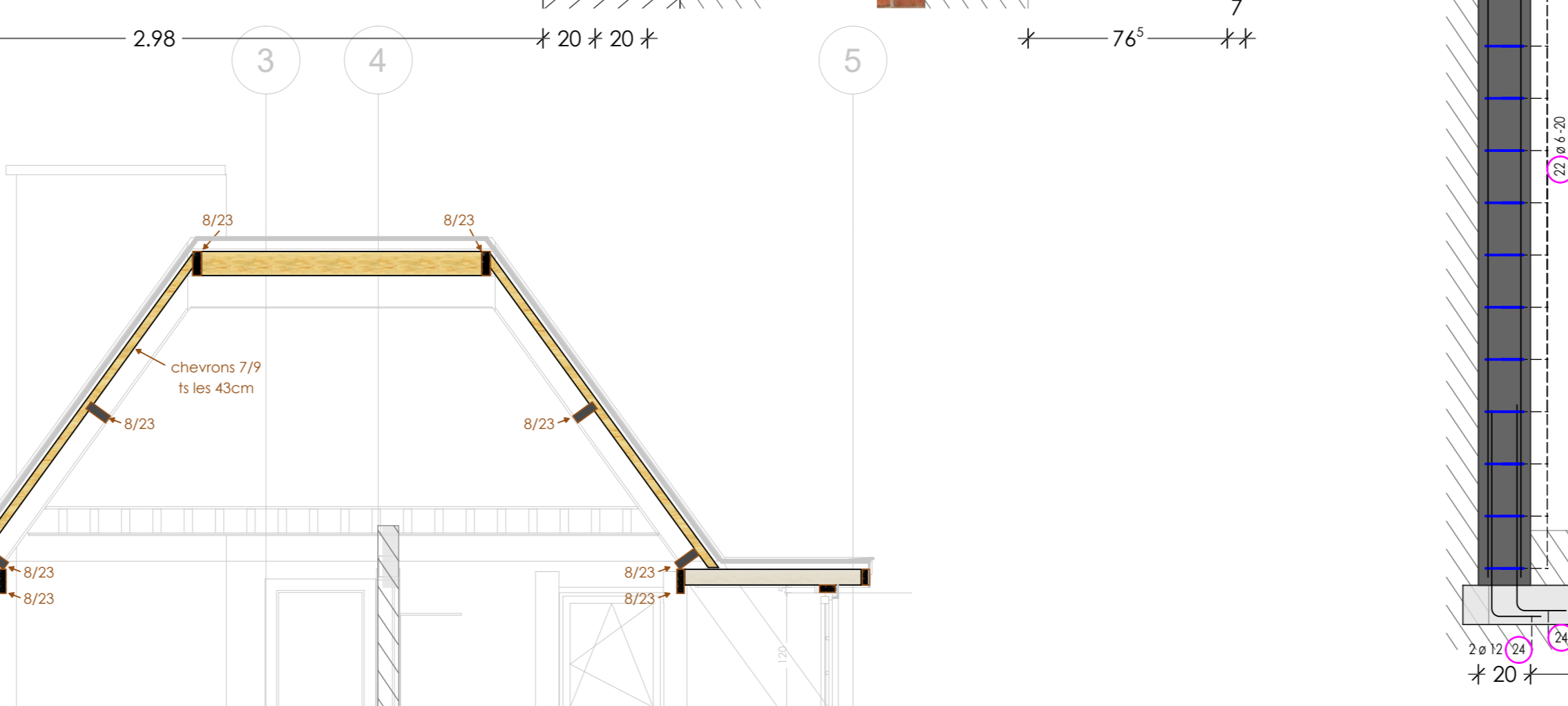
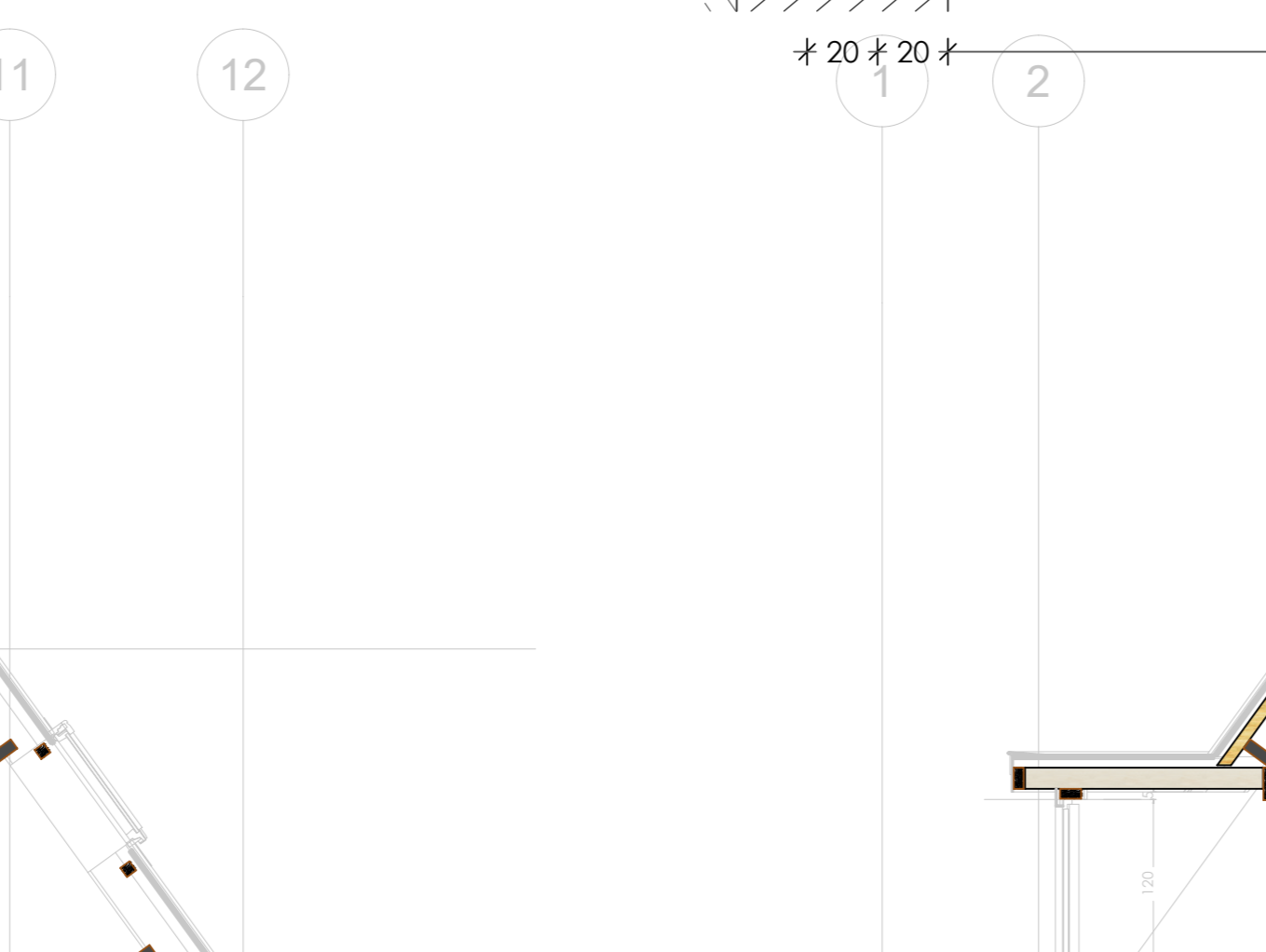
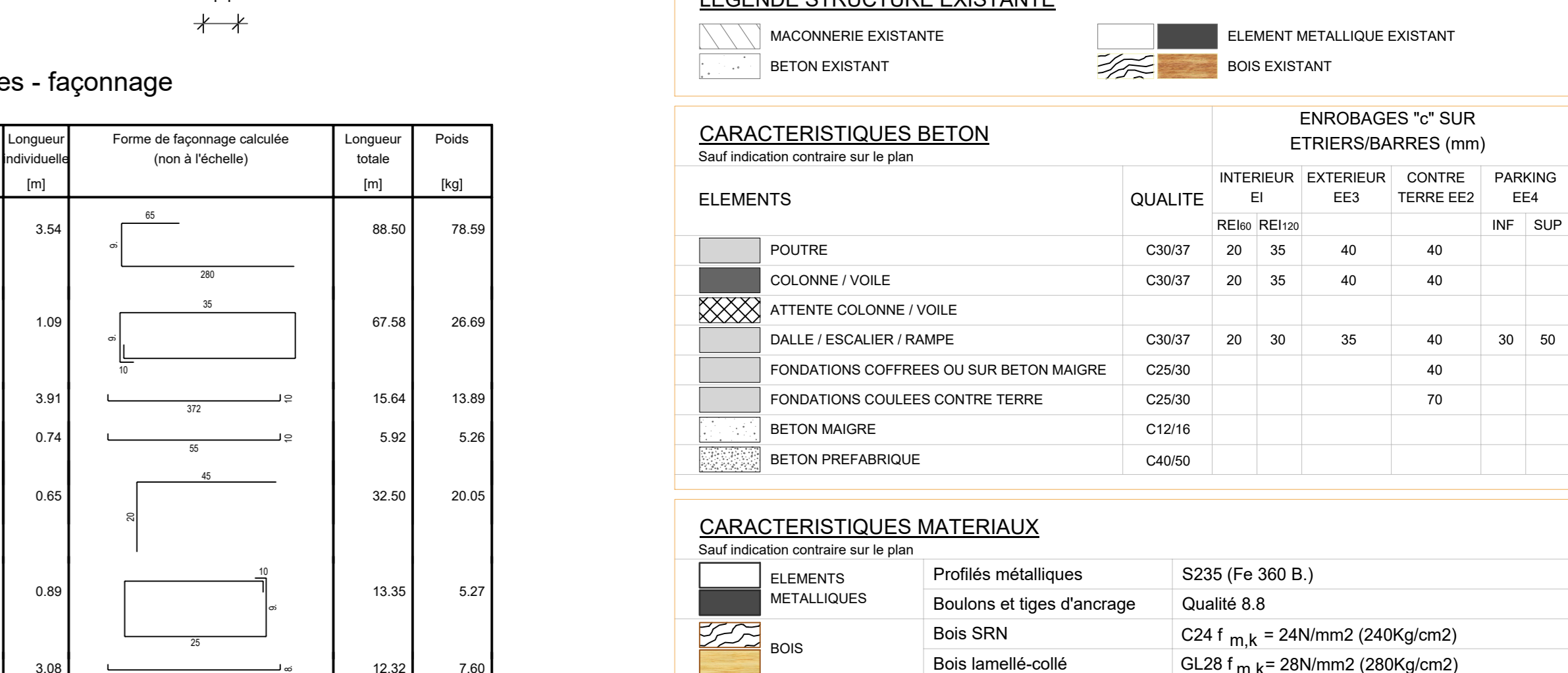
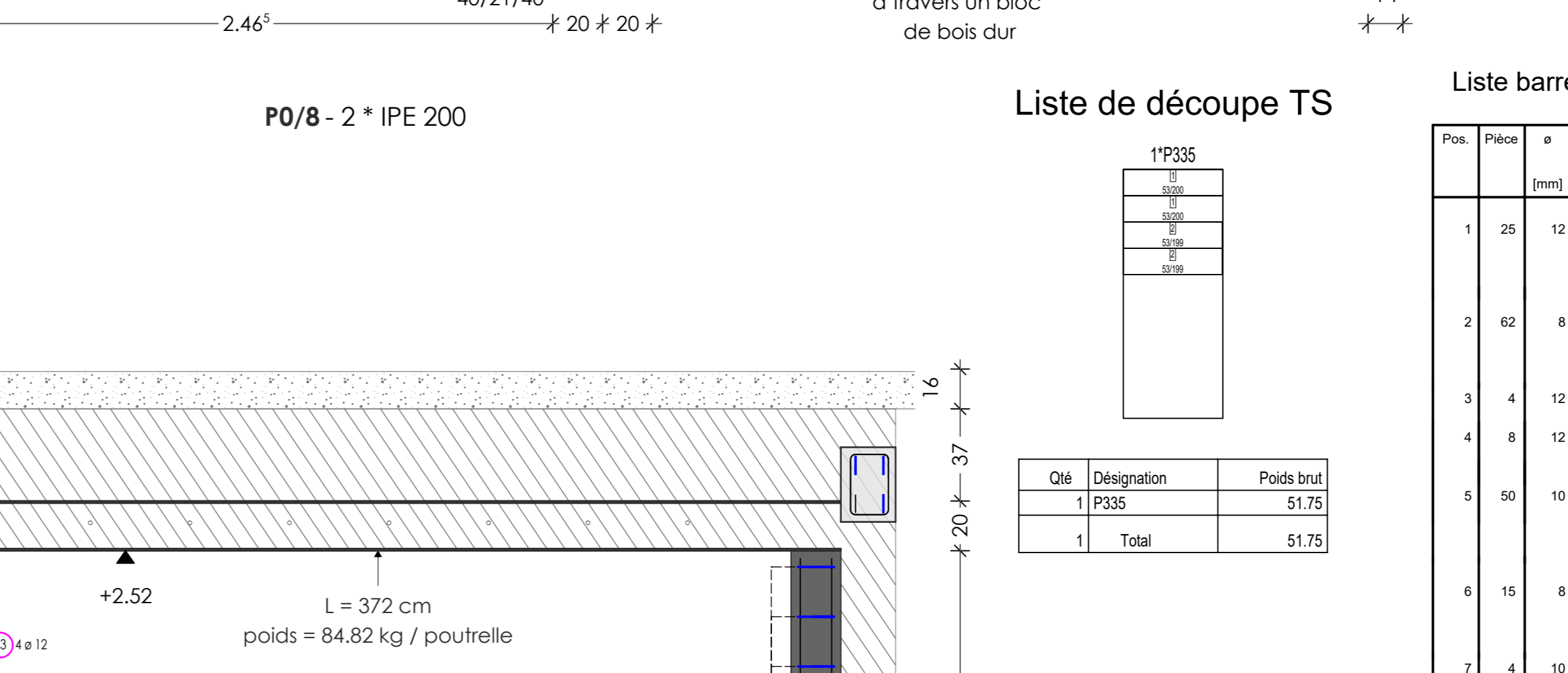
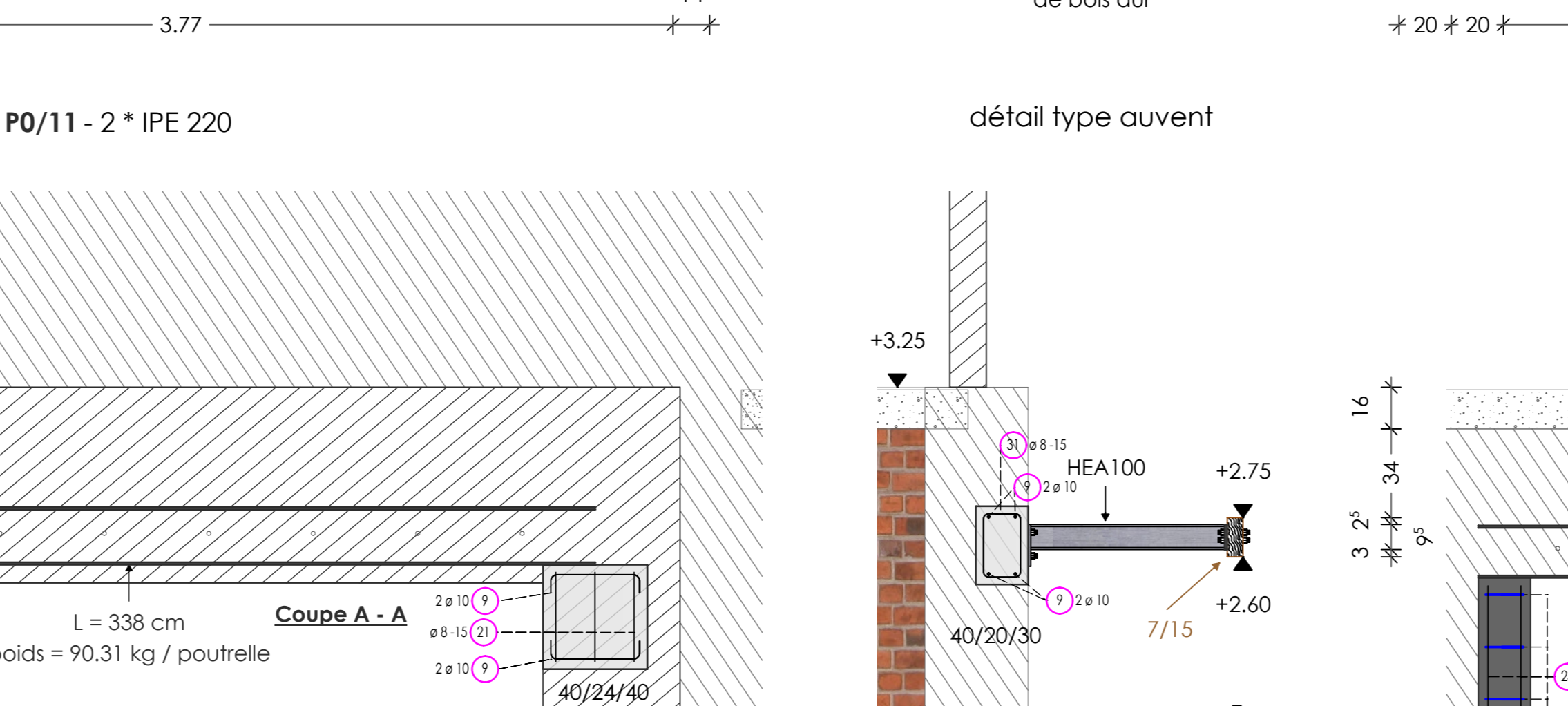
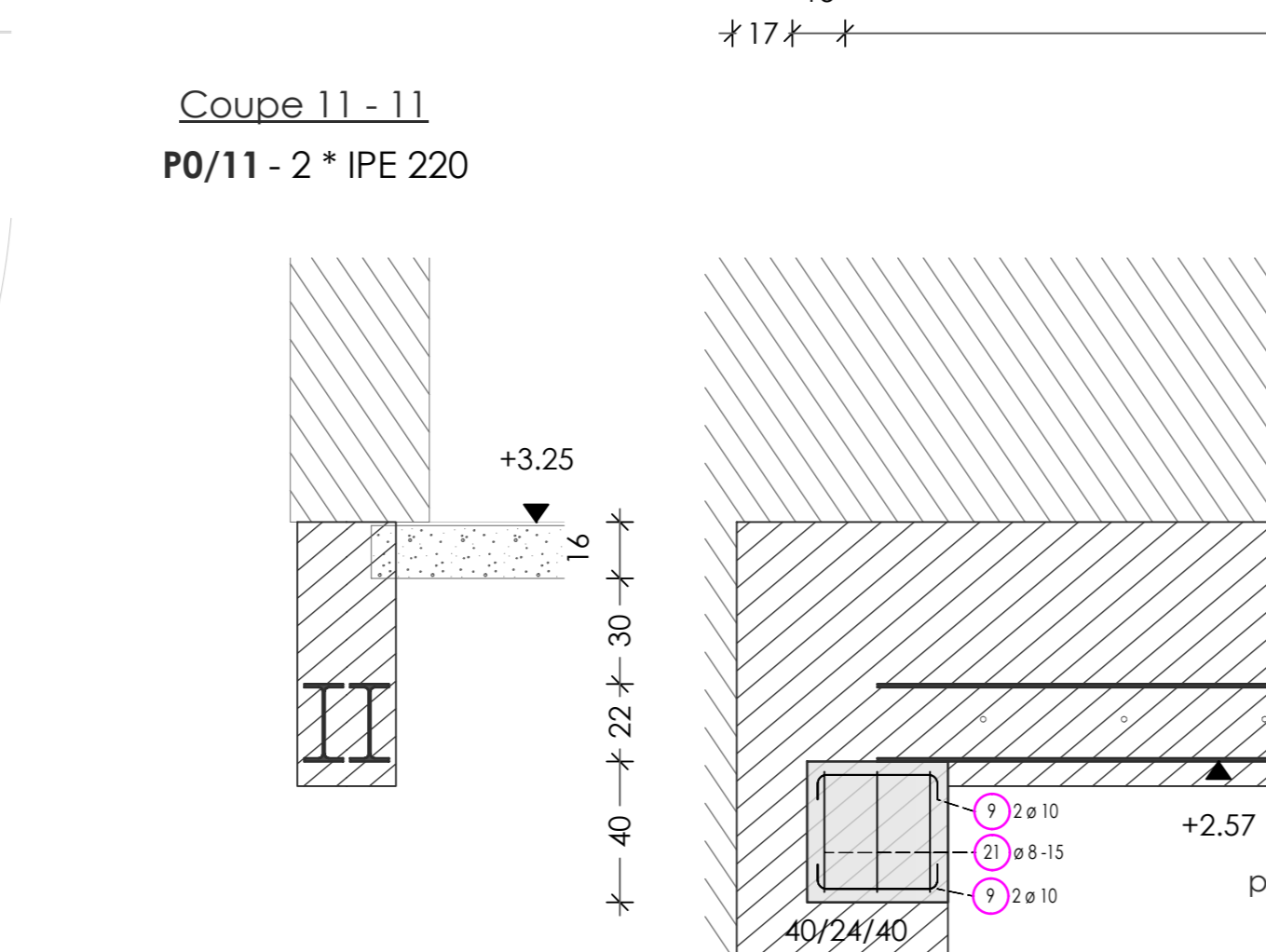
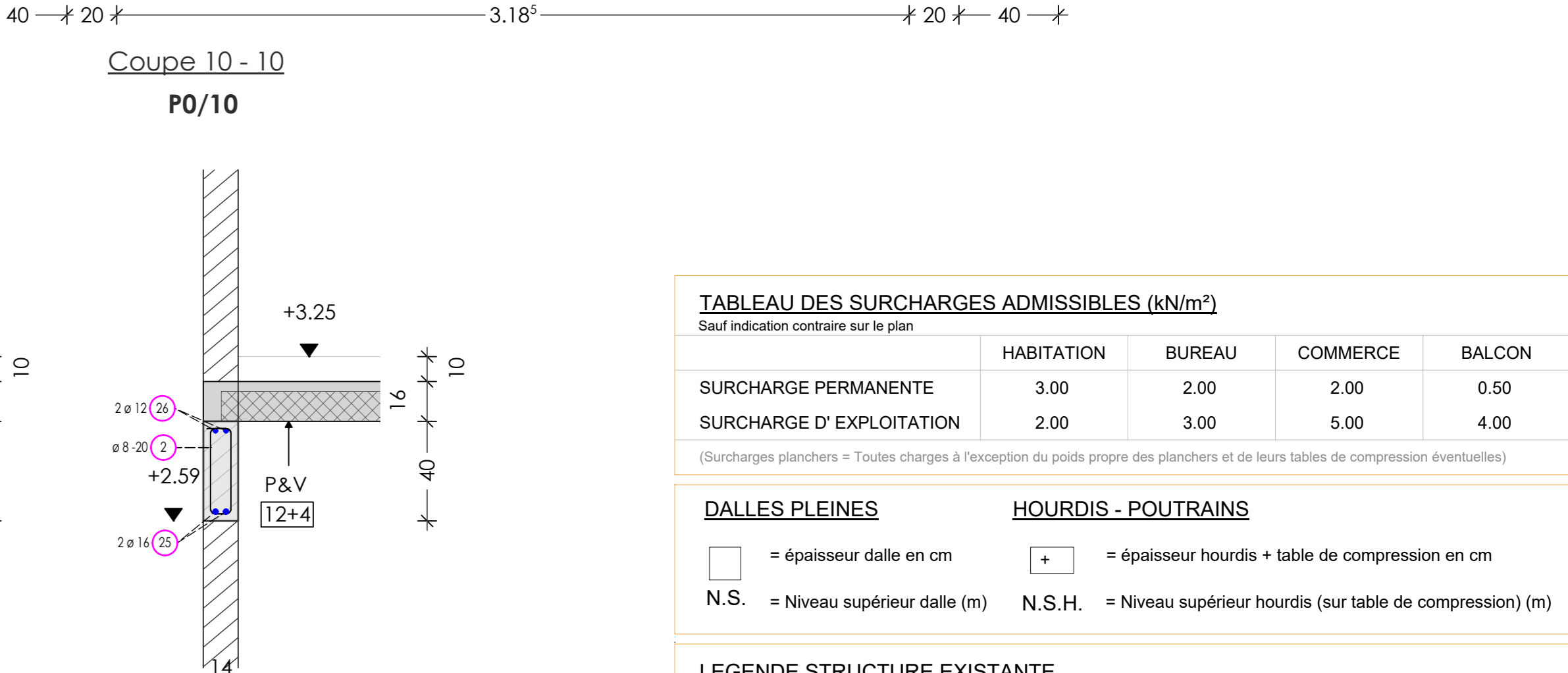
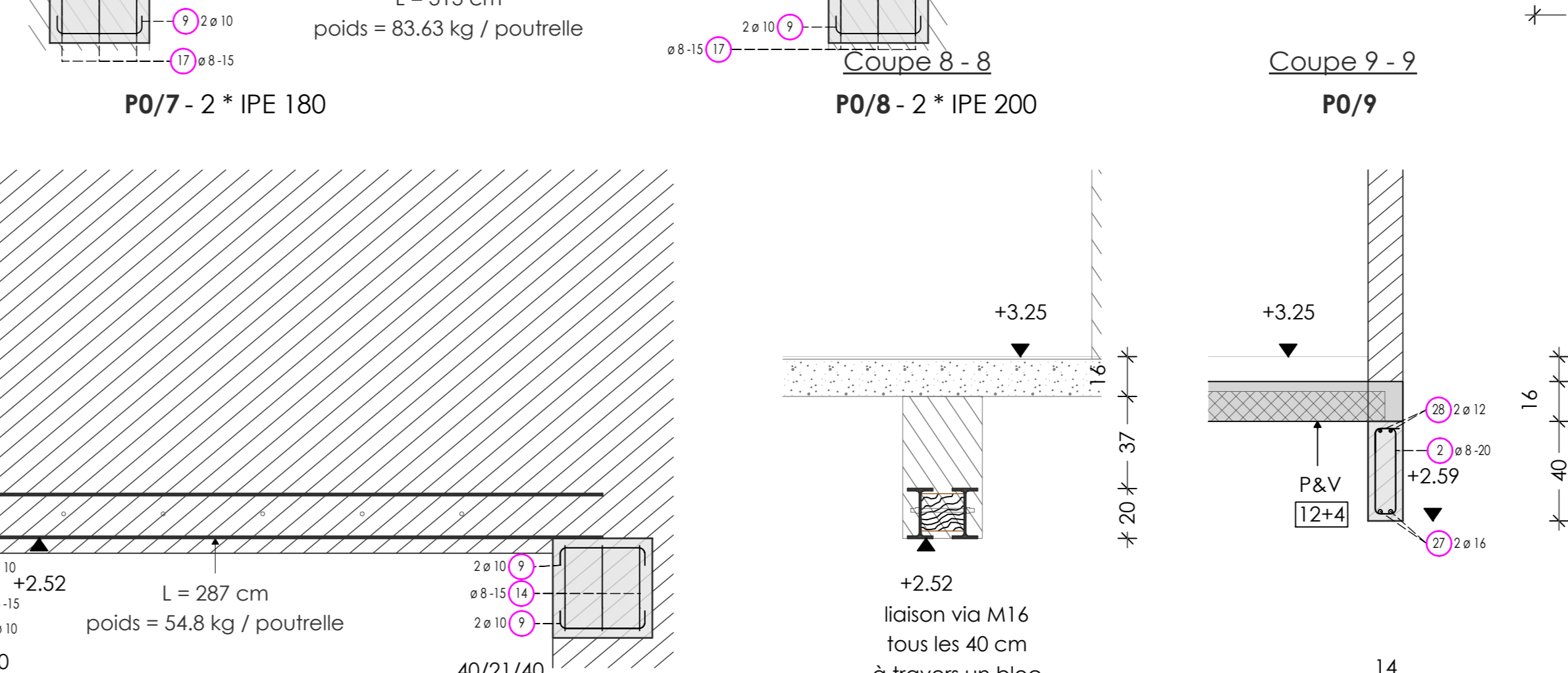
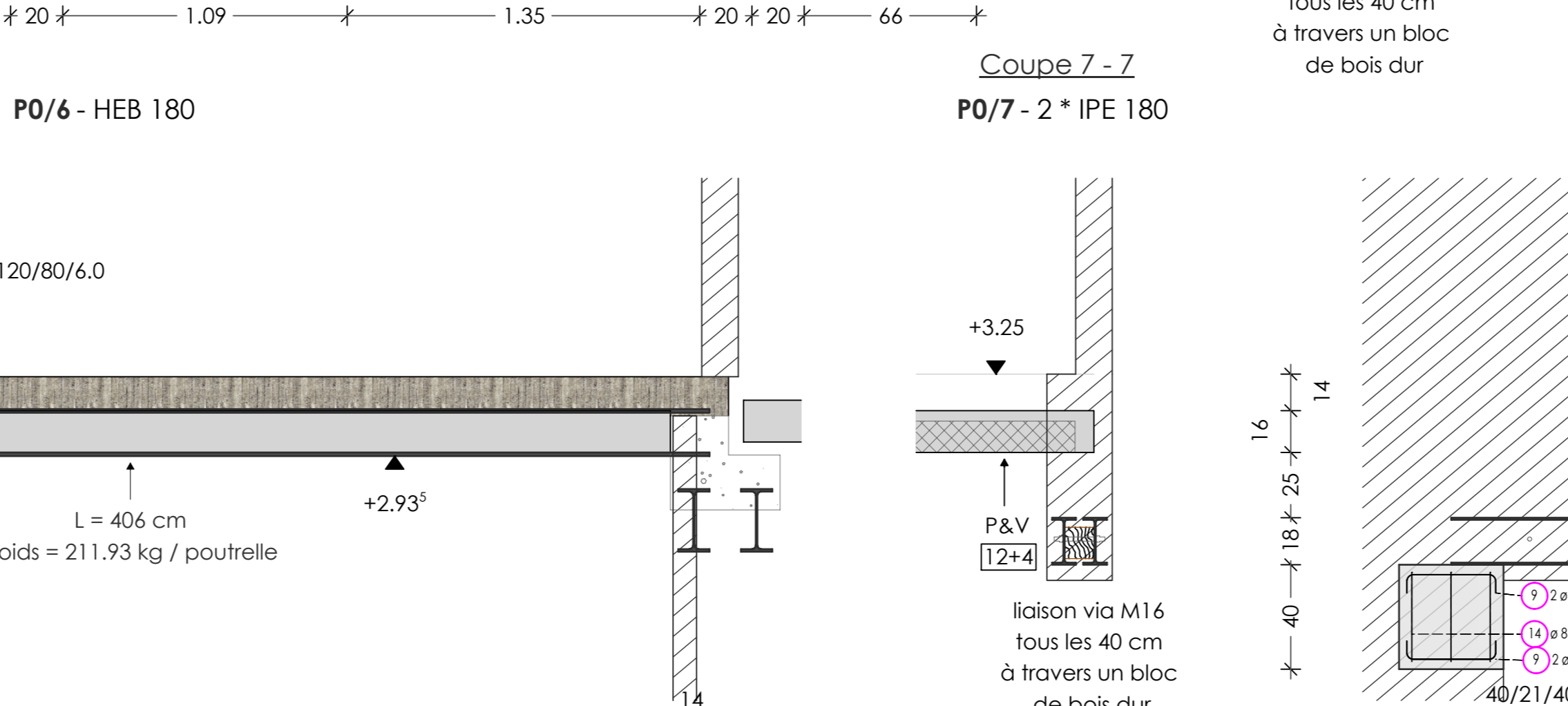
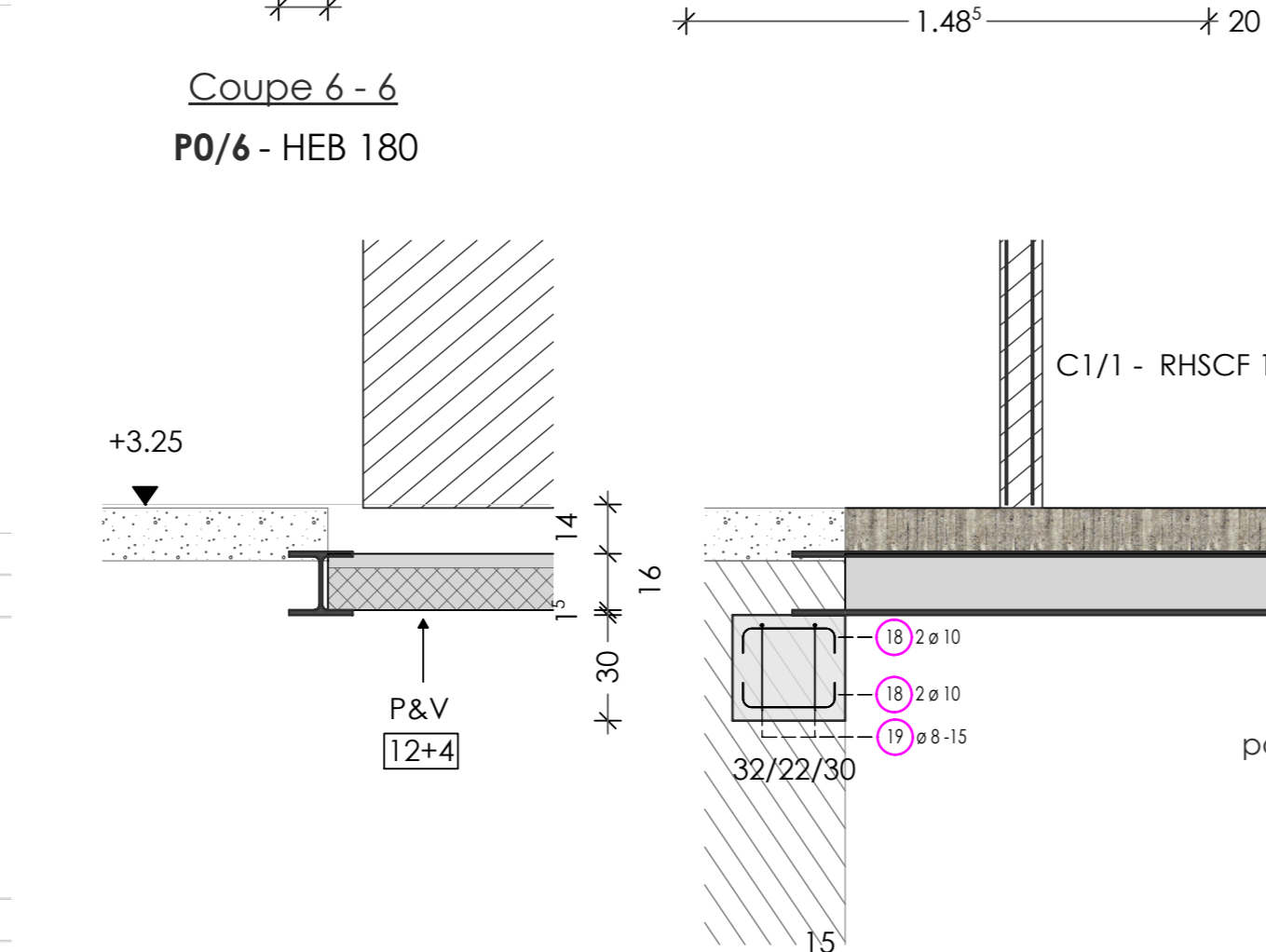
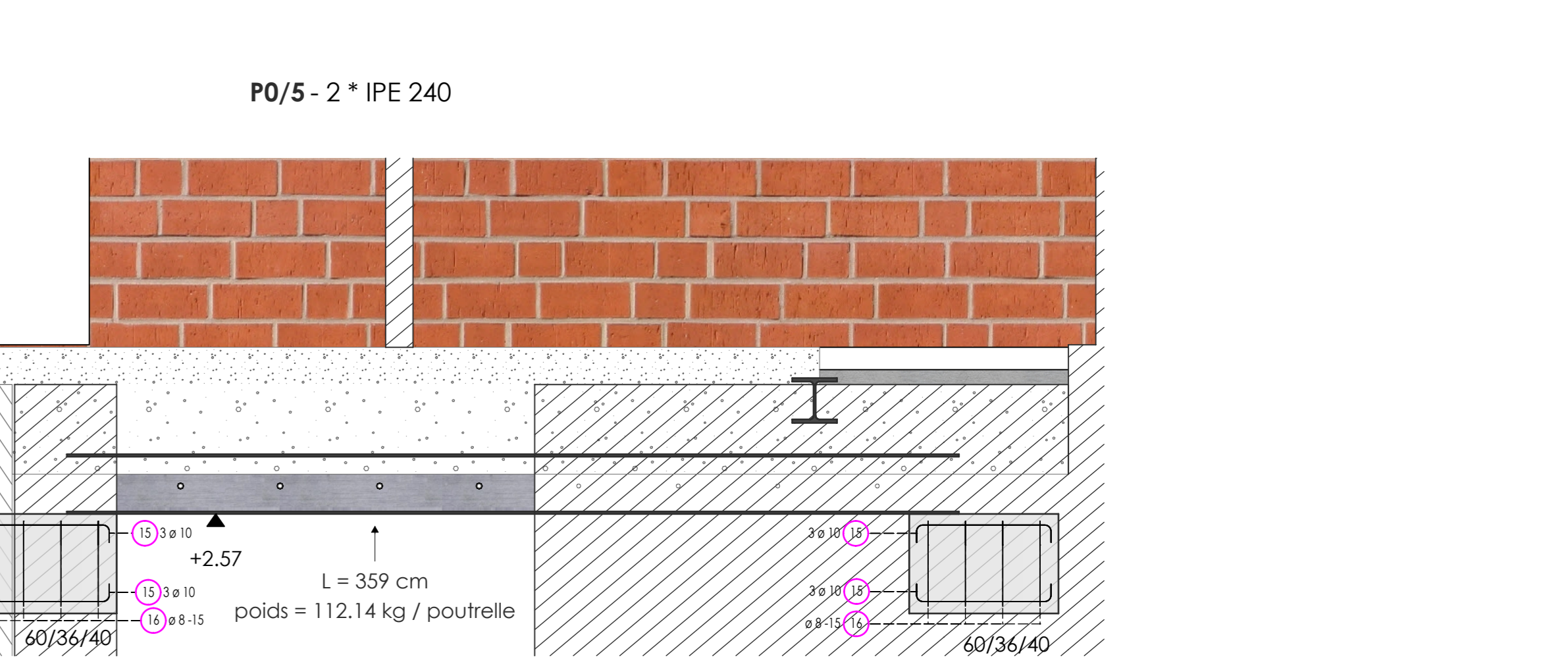
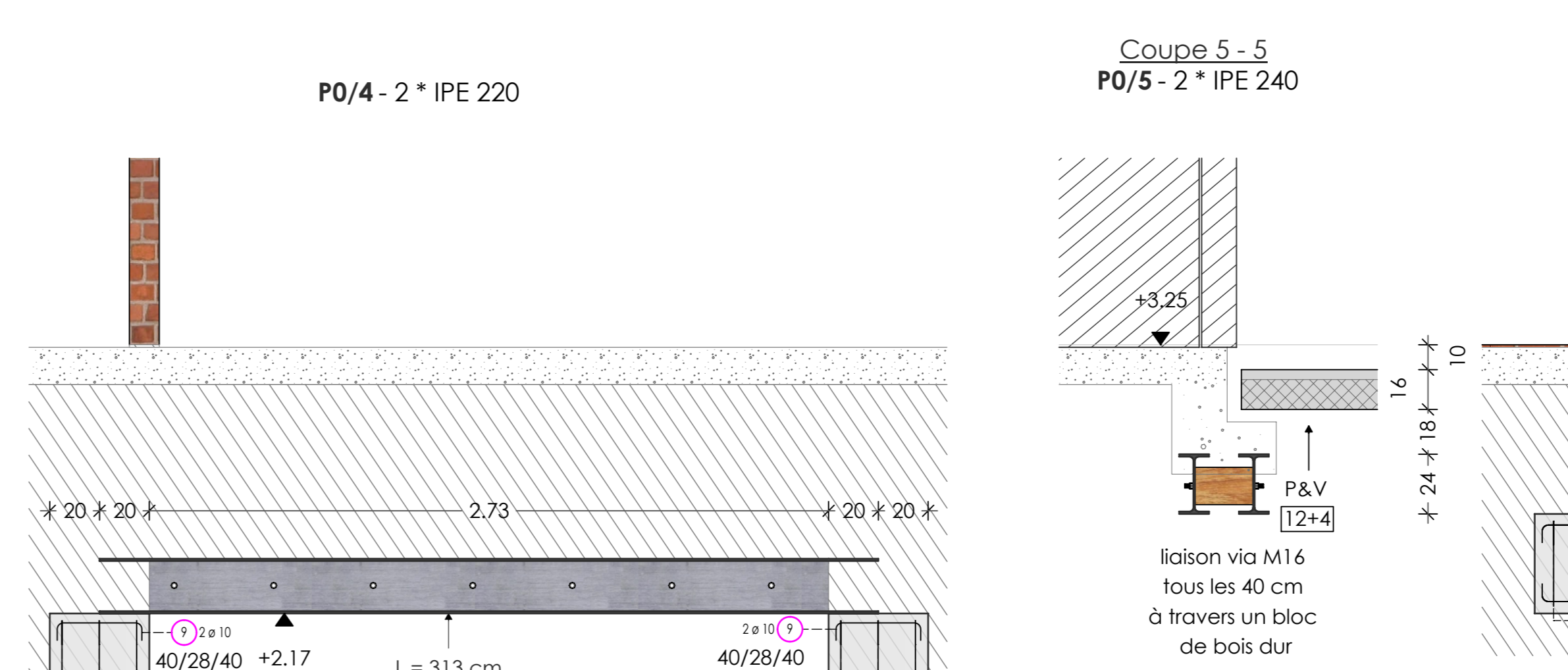
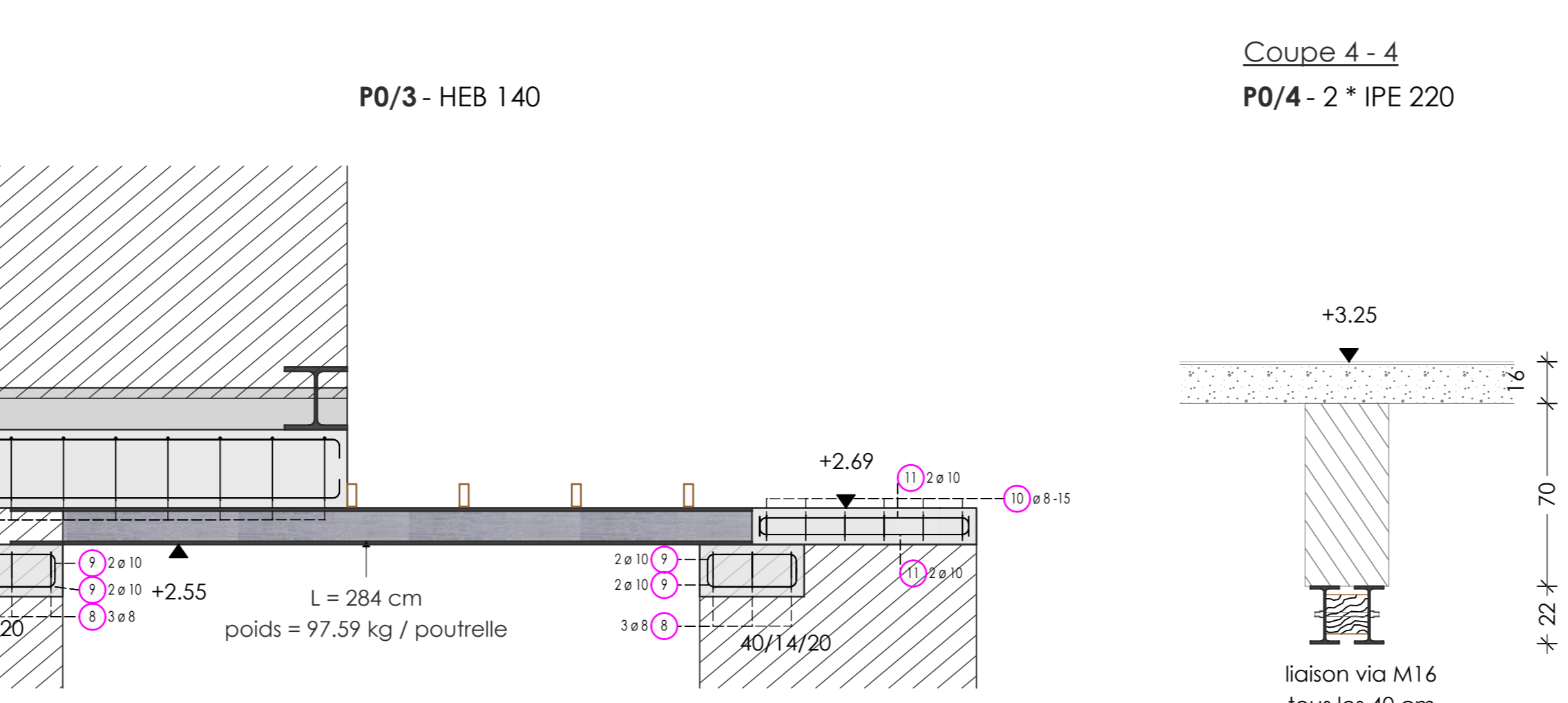
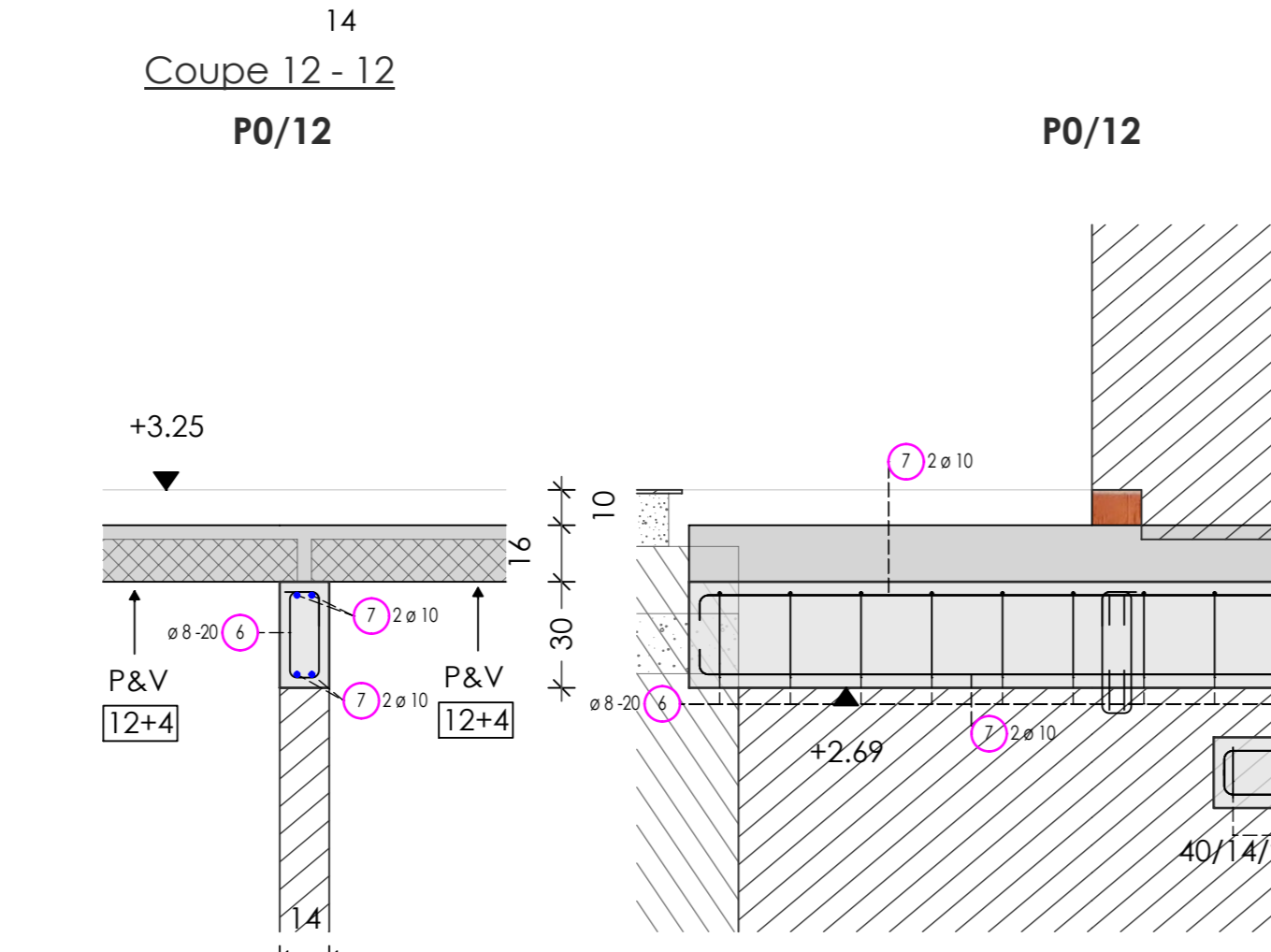
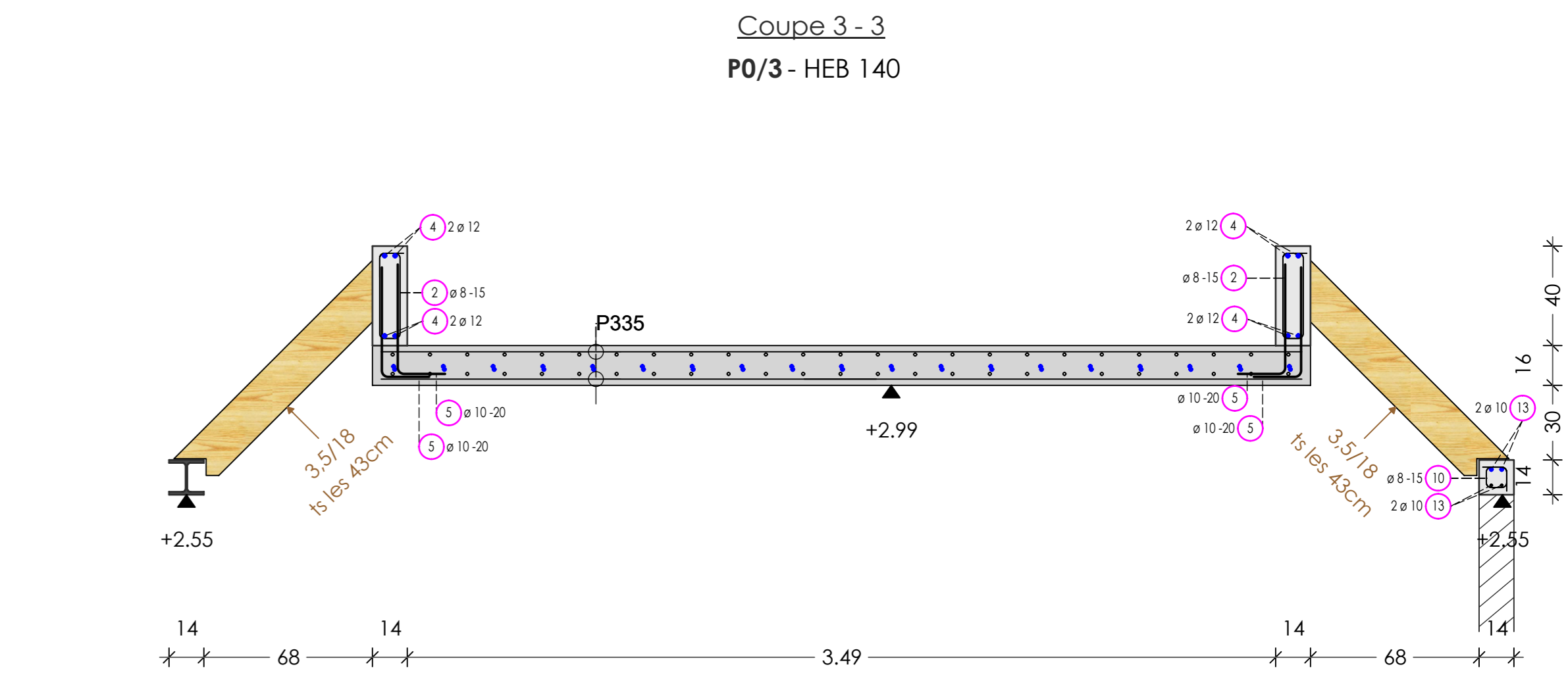
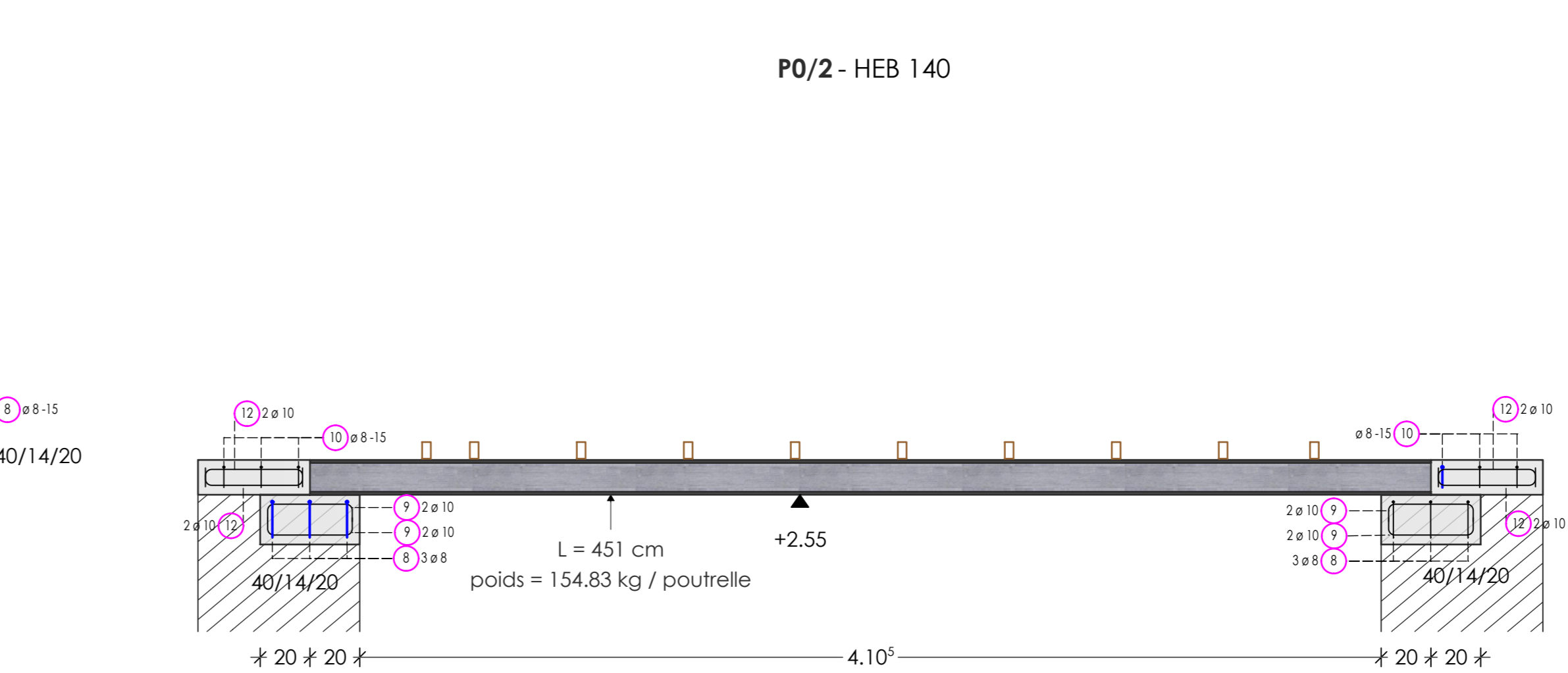
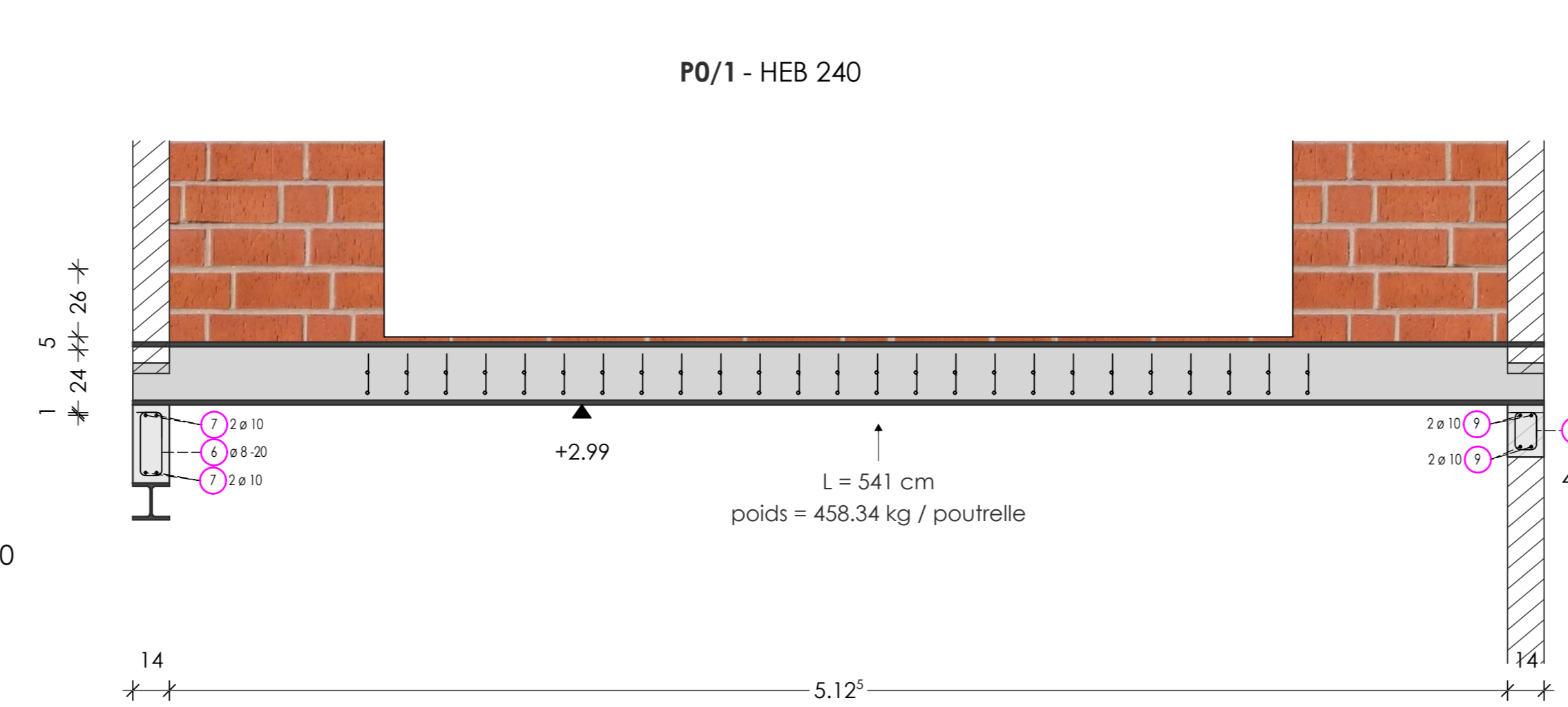
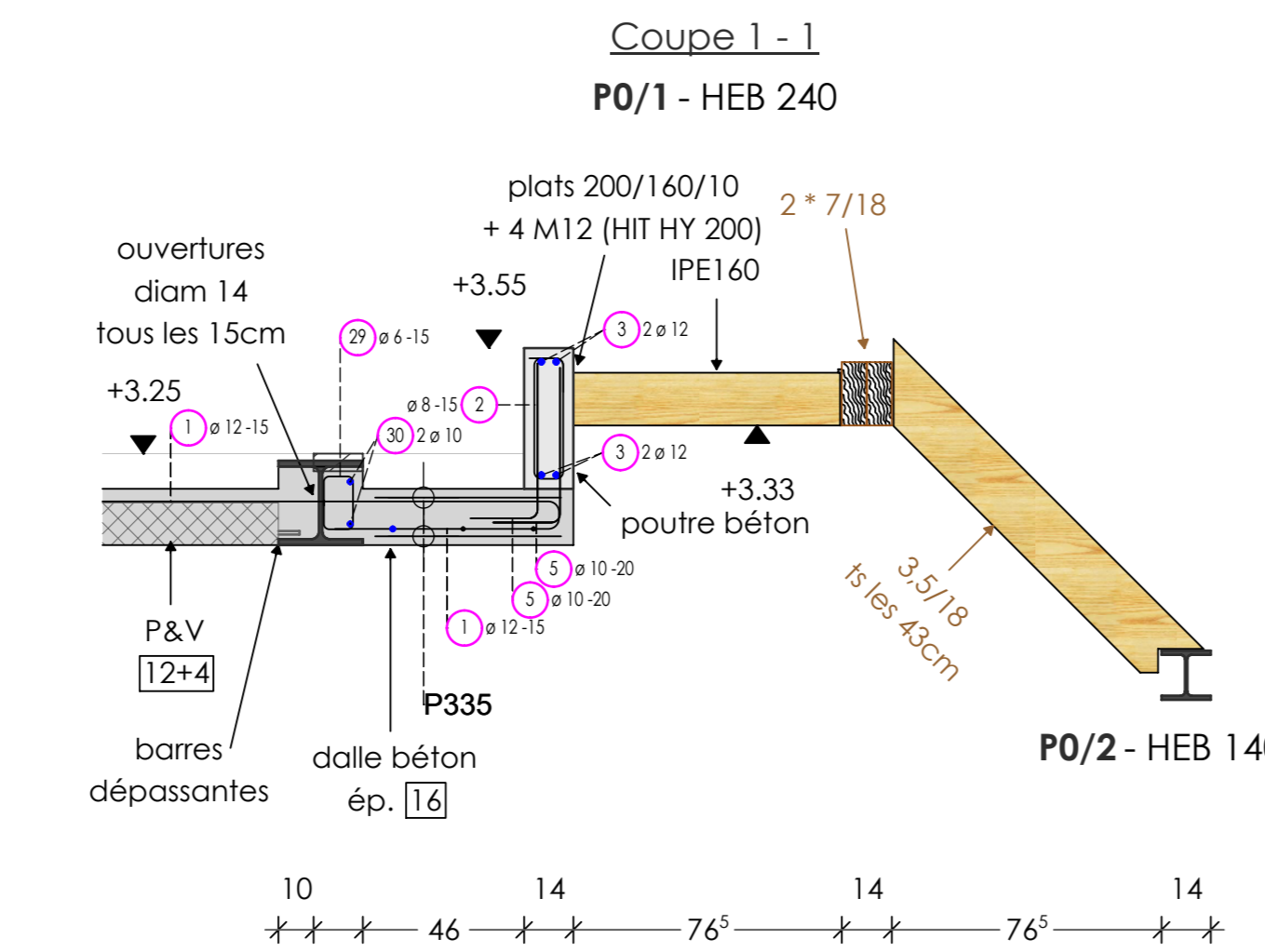
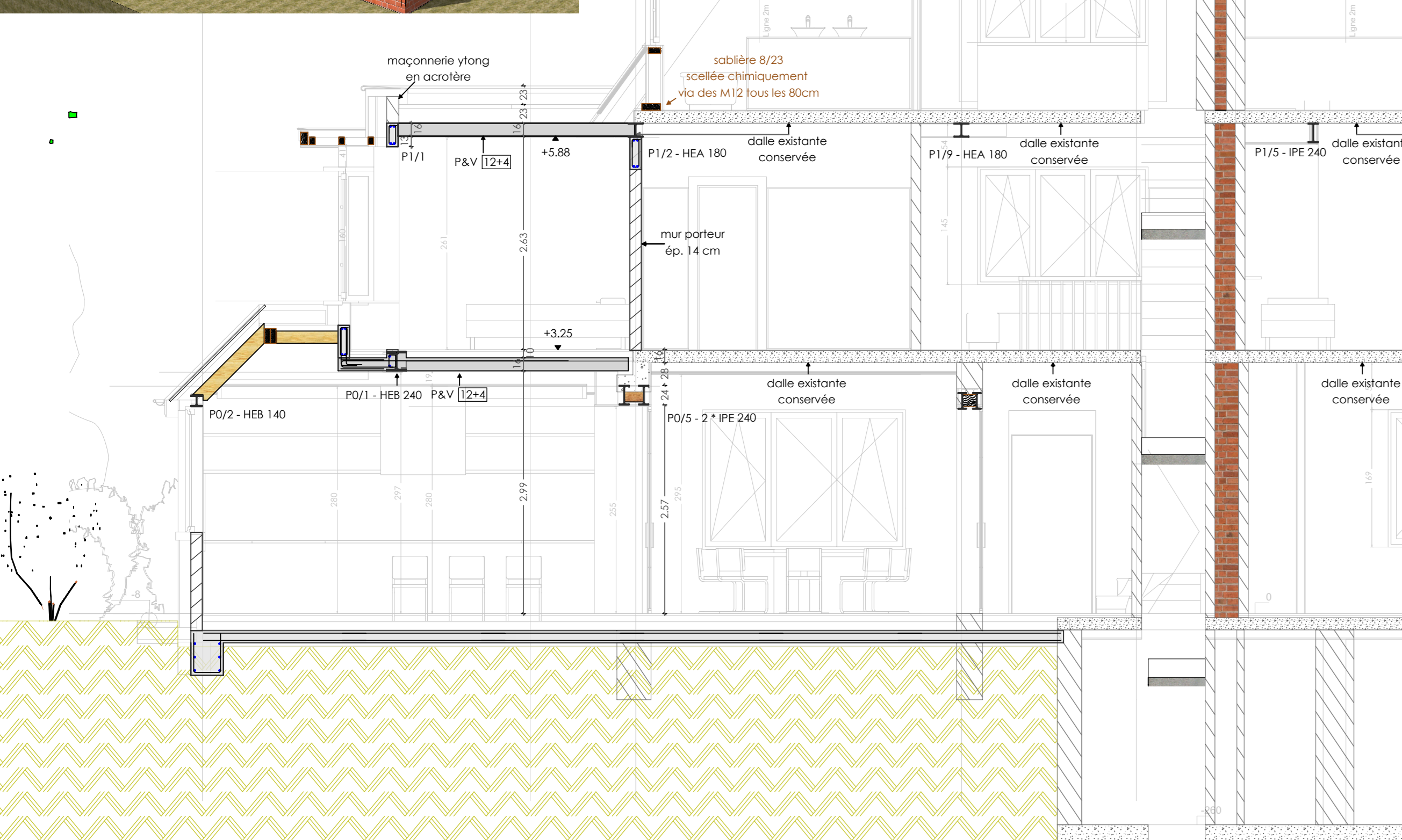
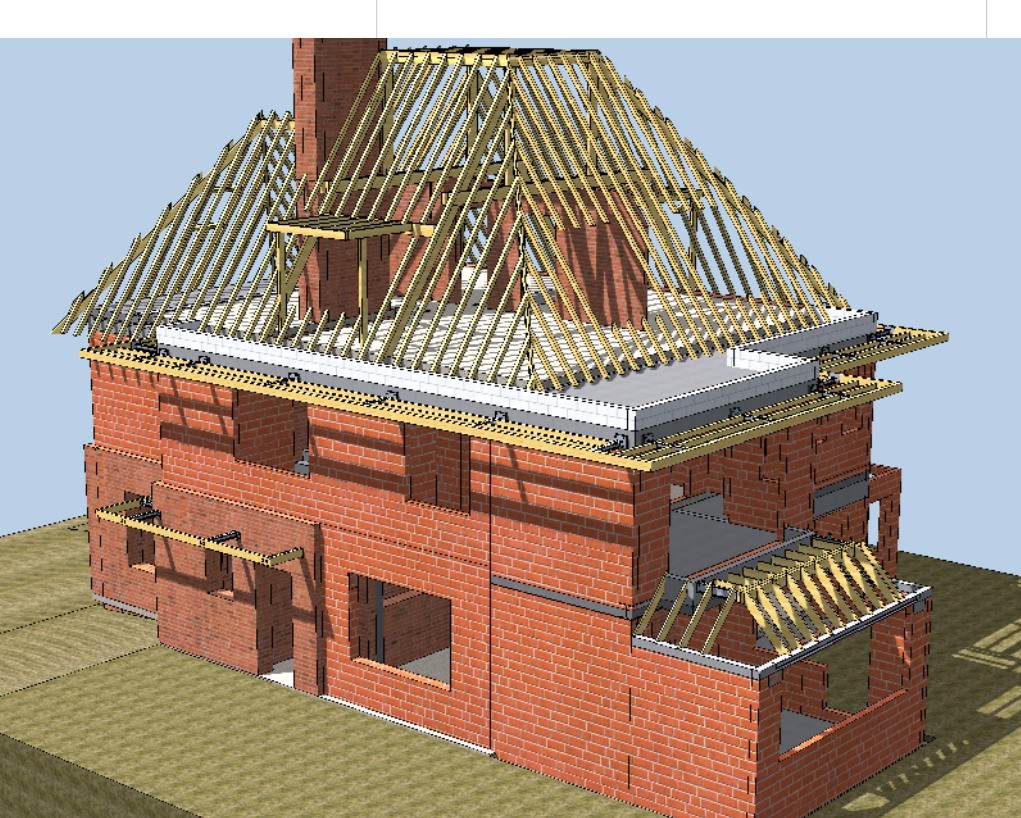
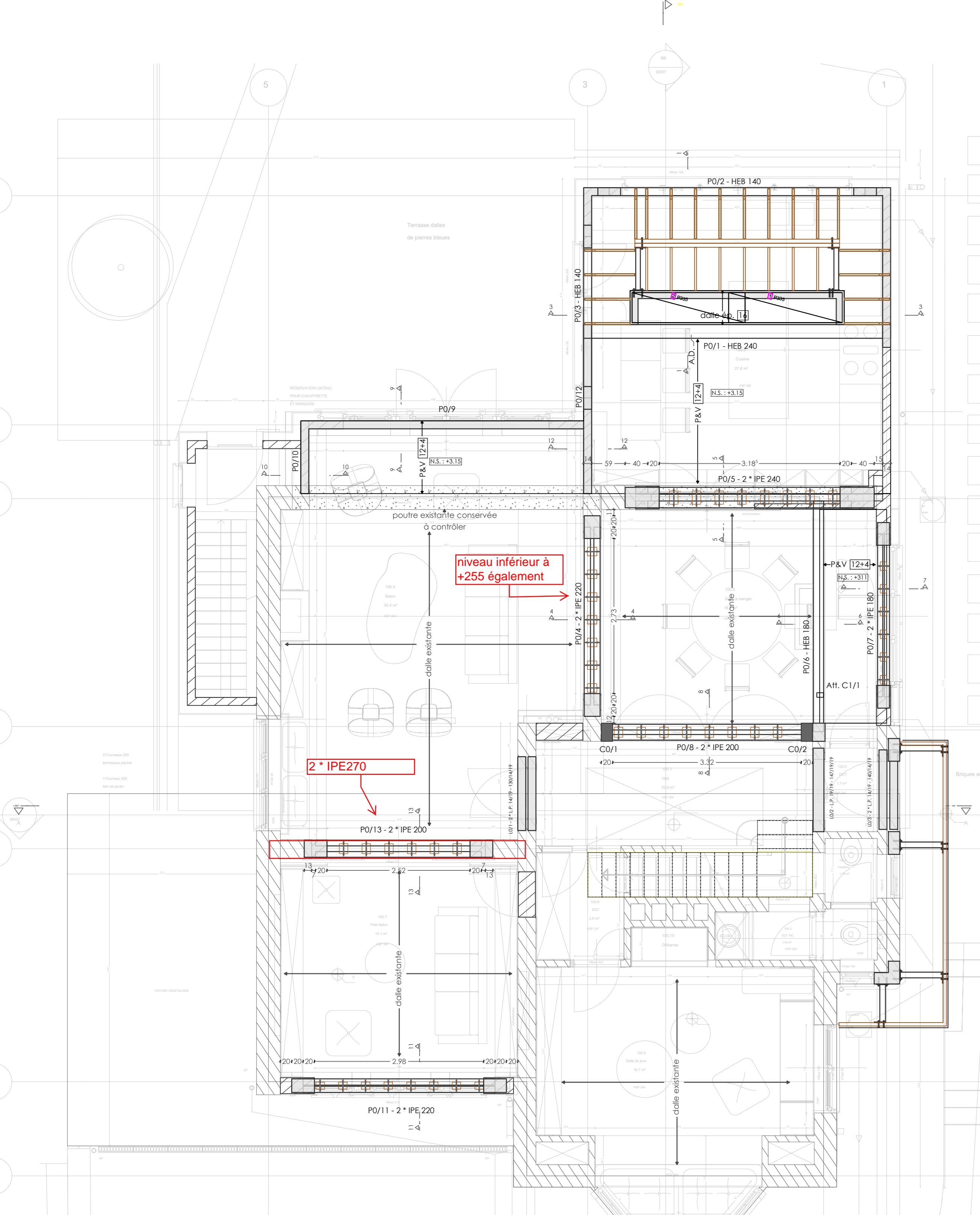
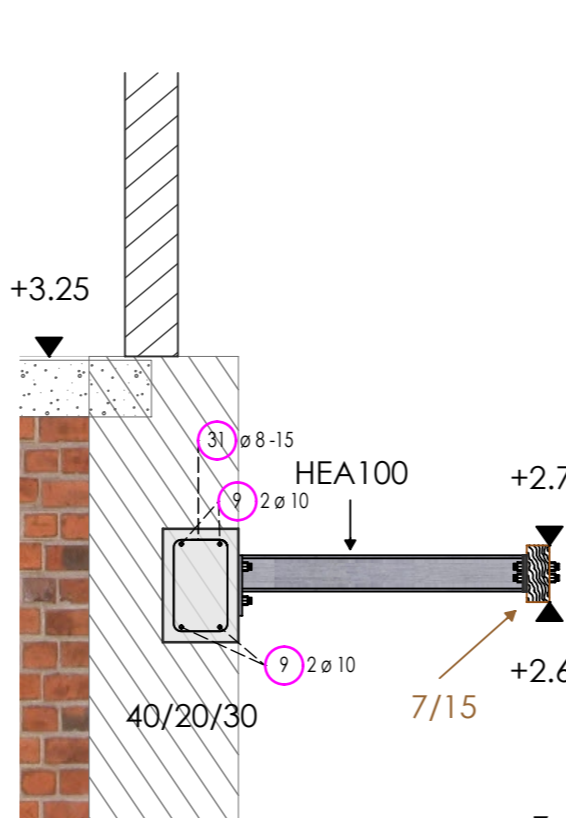


HAUT REZ



détail type auvent



Liste de découpe TS

Qte	Désignation	Poids total
1	IP335	\$1.75
1	Total	\$1.75

Liste barres - façonnage

Pos.	Plan	Longueur (mm)	Forme de façonnage (non à l'échelle)	Longueur totale (m)	Poids (kg)
1	25	3.54	[Diagram]	88.50	79.99
2	62	8.109	[Diagram]	67.58	26.69
3	4	12.391	[Diagram]	15.64	13.89
4	8	12.074	[Diagram]	5.92	5.28
5	10	6.65	[Diagram]	32.50	20.05
6	15	6.889	[Diagram]	13.35	5.27
7	4	10.358	[Diagram]	12.32	7.60
8	15	6.699	[Diagram]	10.35	4.09
9	10	6.51	[Diagram]	34.68	21.40
10	20	6.57	[Diagram]	15.96	6.30
11	4	10.87	[Diagram]	3.88	2.29
12	6	10.96	[Diagram]	4.40	2.76
13	4	7.52	[Diagram]	10.08	6.22
14	6	12.3	[Diagram]	7.38	3.20
15	12	6.71	[Diagram]	8.52	5.26
16	6	1.53	[Diagram]	12.24	4.83
17	6	1.37	[Diagram]	6.22	3.25
18	4	10.843	[Diagram]	1.72	1.08
19	2	6.103	[Diagram]	2.06	0.81
20	6	1.41	[Diagram]	6.48	3.24
21	6	1.29	[Diagram]	7.74	3.06
22	6	1.02	[Diagram]	28.90	6.24
23	6	2.69	[Diagram]	21.44	19.04
24	6	1.00	[Diagram]	6.00	7.10
25	2	16.149	[Diagram]	2.86	4.70
26	2	14.2	[Diagram]	2.84	2.52
27	2	16.519	[Diagram]	10.38	16.38
28	2	12.512	[Diagram]	10.24	9.50
29	6	0.51	[Diagram]	12.75	2.83
30	2	10.379	[Diagram]	7.56	4.60
31	12	6.101	[Diagram]	12.12	4.79

**TABEAU DES SURCHARGES ADMISSIBLES (kN/m²)**

	HABITATION	BUREAU	COMMERC	BALCON
SURCHARGE PERMANENTE	3.00	2.00	2.00	0.50
SURCHARGE D'EXPLOITATION	2.00	3.00	5.00	4.00

**DALLES PLEINES**

	HOURSIS - POUTRAINS
épaisseur dalle en cm	épaisseur hoursis + table de compression en cm
N.S. = Niveau supérieur dalle (m)	N.S.H. = Niveau supérieur hoursis (sur table de compression) (m)

**LEGENDE STRUCTURE EXISTANTE**

[Symbol]	MACONNERIE EXISTANTE	[Symbol]	ELEMENT METALLIQUE EXISTANT
[Symbol]	BETON EXISTANT	[Symbol]	BOIS EXISTANT

**CARACTERISTIQUES BETON**

ELEMENTS	QUALITE	ENROBAGES "r" SUR ETIERS/BARRES (mm)			
		INTERIEUR	EXTERIEUR	CONTRE TERRE E2	PARKING E4
POUTRE	C30/37	25	35	40	40
COLONNE / VOILE	C30/37	25	35	40	40
ATTENTE COLONNE / VOILE	C30/37	20	30	35	40
DALLE / ESCALIER / RAMPE	C20/25	20	30	35	40
FONDATIONS COFFRES OU SUR BETON MANGRE	C15/16				
FONDATIONS COLÈSES CONTRE TERRE	C15/16				
BETON MANGRE	C40/50				
BETON PREFABRIQUE	C40/50				

**CARACTERISTIQUES MATERIAUX**

ELEMENTS METALLIQUES	Profils métalliques	S235 (Fe 360 B)
BOIS	Boulons et tiges d'ancrage	Qualité 8.8
	Bois SBN	C24 f <sub>yk</sub> = 24N/m² (240kg/cm²)
	Bois lamellé-collé	CL20 f <sub>yk</sub> = 20N/m² (200kg/cm²)
	Bloc béton	f <sub>cm</sub> ≥ 15 Mpa Mortier M12
	Bloc béton (type 2)	f <sub>cm</sub> ≥ 10 Mpa Mortier M12
	Qualité, résistance requise et conditions d'utilisations suivant normes EN 771-1, EN 771-3, EN 772-1, EN 990-1 & EN 990-2 (1990-11)	
	% vide - masse volumique < 45% (n=0.55) - 1900kg/m³	

**COTES, DIMENSIONS ET NIVEAUX**  
Toutes les cotes, dimensions et niveaux seront vérifiés sur place par l'entrepreneur avant commande et exécution. Les cotes avec \* sont indicatives.

Index	Date	Modifications
B	4/05/2021	Plan de ferrailage
A	5/01/2021	Plan de soumission

Projet: **STABILITE TRANSFORMATION D'UNE MAISON UNIFAMILIALE**

**FORME & STRUCTURE**  
LIMAL: Chemin du Try n° 31 & 1300 Limal  
WAVRE: Rue du Port du Christ n° 43 & 1300 Wavre

**VUES EN PLAN ET SECTIONS HAUT REZ**  
Ingenieur: Ir. Philippe de Grasse  
Dossier: 1354  
Plan: PLAN 3  
Indice: COF INB